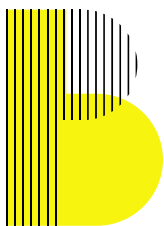


アルミ扉



VPZ  
アルミフレーム VPZ  
page > 24

45 J 型 U 型  
アルミフレーム 45 J 型・U 型  
page > 26

45UK2  
アルミフレーム 45UK2  
page > 30

RINEA  
リネア  
page > 28

20

アルミフレーム 20

page >

29

45&45CP

アルミフレーム 45&45CP

page >

30

AIR Hinge

(SALICE)

AIR & アルミフレーム

page >

32

Sliding Door

STAG フリー引戸

page >

34

# Alumi frame VPZ

アルミフレーム VPZ



アルミのエッジが限りなく薄く、あたたかもガラスだけの扉を思わせる  
シャープなデザインで室内空間を飾ります。

## アルミフレーム VPZ

### 【仕様】

#### 材質

枠 材:アルミニウム

ガラス:t4mm生ガラス+飛散防止フィルム

※透明ガラスのみ強化ガラスになります。

t4mmカラーガラス

#### 仕上げ

枠 材:アルマイト処理 マットシルバー

アルマイト処理 ブラック

アルマイト処理 ステンカラー

ガラス:透明(枠部にホワイトまたはブラックの印刷が入ります。)

カラーガラス(ホームページをご参照ください。)

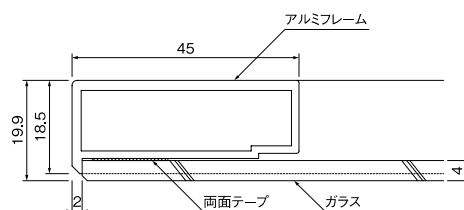
※飛散防止フィルム:

その他の仕様はご相談ください。

※枠寸法は、オーダーサイズになります。

最大寸法:W450×H2300mm

### 断面図



### アルミ部仕上げバリエーション

#### アルマイト処理



マットシルバー



ブラック



ステンカラー

### ガラス色バリエーション



ホワイト



ブラック

※その他の色はホームページをご参照ください。

### 施工写真



# Alumi frame 45 J型・U型

アルミフレーム 45J型・U型



アルミフレーム45に扉より飛び出さない、J型U型の手掛け溝を付けたタイプです。  
 カラーガラスを入れることで、ホワイトボードのようにメモを書けます。  
 裏面にカラー鋼板を入れることで、マグネットで小物やメモをとめることもできます。

※水拭きで消え、消しがすの出ないマーカーを推奨します。

## アルミフレーム 45J型・U型

### 〔仕様〕

#### 材質

枠材:アルミニウム  
 面材:t4強化ガラス+飛散防止フィルム  
 カラーガラス(生ガラス)t4mm  
 カラー鋼板 t0.4mm

#### 仕上げ

枠材:アルマイト処理 シルバー  
 アルマイト処理 ステンカラー  
 アルマイト処理 ブラック  
 (廃番:アルマイト処理 ダークブラウン)  
 面材:t4強化ガラス (P.36、P.37をご参照ください。)  
 カラーガラス (VPZホームページをご参照ください。)

※15mm鏡を入れることも可能です。

カラー鋼板:白

※枠寸法は、オーダーサイズになります。

最大寸法:W450×H2300mm

カラーバリエーション

アルマイト処理



シルバー



ステンカラー

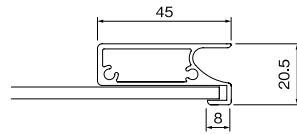
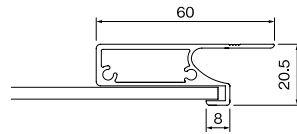


ブラック



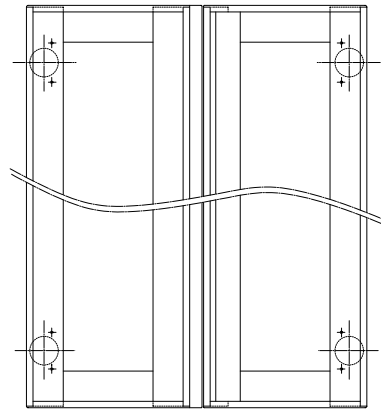
(廃番:ダークブラウン)

### 断面図

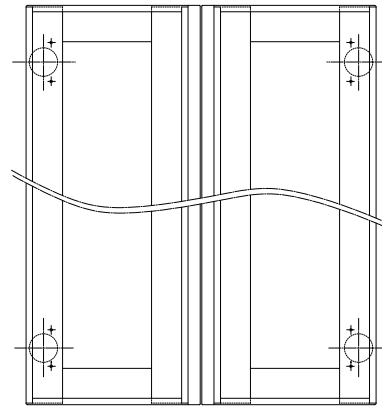
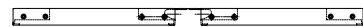


### 納まりバリエーション

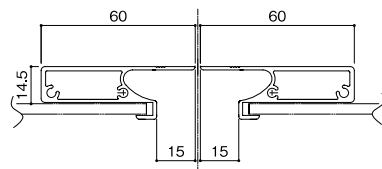
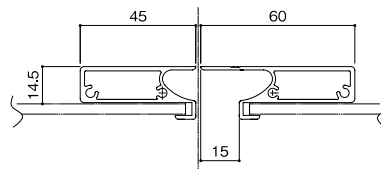
#### J型+U型



#### J型+J型



### 取手部断面図



# RINEA

リネア



さらに細く、よりシャープに。スリムさを追求した、アルミ枠開き扉です。  
ガラスのある美しい空間を作ります。

## リネア

### [仕様]

#### 材質

枠材: アルミニウム

ガラス: t4mm強化ガラス+飛散防止フィルム

#### 仕上げ

枠材: アルマイト処理 マットシルバー

アルマイト処理 ブラック

#### ガラス: 透明

飛散防止フィルム: P.36、P.37をご参照ください。

※枠及び引手寸法は、オーダーサイズになります。

最大寸法: W450×H2100mm

※扉厚は23mmになりますので、ご注意ください。

吊り元の隙間寸法は4mm以上必要です。

### カラーバリエーション

#### アルマイト処理



マットシルバー



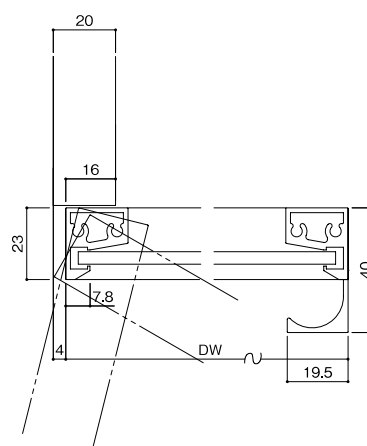
ブラック



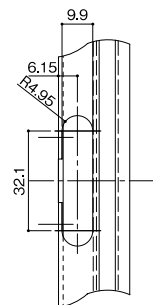
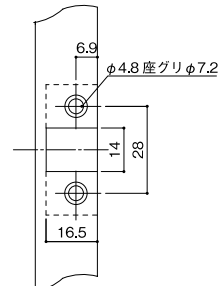
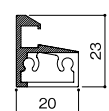
専用引手

### 形状図

#### 吊り元及び、引手詳細図



#### 工番穴加工図



# Alumi frame 20

アルミフレーム 20



アルミ扉

アルミフレーム リネア・20

イタリア生まれのスリムなアルミ枠開き扉。  
明るく、軽快なイメージの住空間を作ります。

## アルミフレーム 20

### [仕様]

#### 材質

枠材: アルミニウム

ガラス: t4mm強化ガラス+飛散防止フィルム

#### 仕上げ

枠材: アルマイト処理 マットシルバー

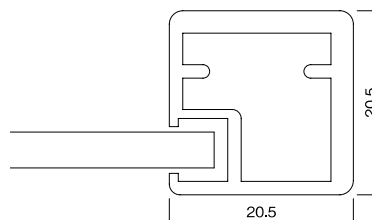
ガラス: 透明

飛散防止フィルム: P.36、P.37をご参照ください。

※枠及び引手寸法は、オーダーサイズになります。

最大寸法: W400×H1200mm

断面図



### カラーバリエーション

アルマイト処理



マットシルバー



# Aluminum frame 45&45CP

アルミフレーム 45&45CP



ヨーロッパの息吹を感じさせる、モダンな中にも落ち着いたイメージの「アルミフレーム45」。ガラスを押さえるエッジ幅が8mmのスッキリしたデザインです。

## Aluminum frame 45UK2

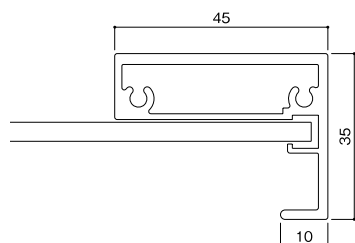
アルミフレーム 45UK2

[アルミフレーム45UK2の特徴]

- アルミフレーム45に、角形の引手を1体にした構造の扉です。

※材質、仕上げ等はアルミフレーム45等に準じます。

断面図



## アルミフレーム 45

〔仕様〕

材質

枠材:アルミニウム

ガラス:t4mm 強化ガラス+飛散防止フィルム

仕上げ

枠材:アルマイト処理 マットシルバー

アルマイト処理 ブラック

ガラス:P.36、P.37をご参照ください。

※枠及び引手寸法は、オーダーサイズになります。

最大寸法:W450×H2300mm

カラーバリエーション

アルマイト処理

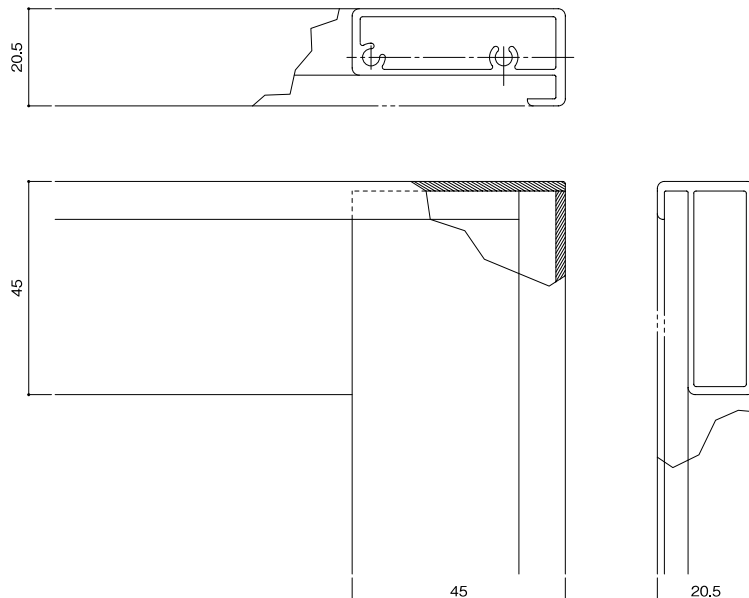


マットシルバー



ブラック

形状図



## アルミフレーム 45CP

コーナーピースタイプ

〔仕様〕

材質

枠材:アルミニウム

ガラス:t4mm 強化ガラス+飛散防止フィルム

コーナーピース:ABS樹脂

仕上げ

枠材:アルマイト処理 マットシルバー

アルマイト処理 ステンカラー

アルマイト処理 ブラック

アルマイト処理 ダークブラウン

アルマイト処理 ライトブラウン

ガラス:P.36、P.37をご参照ください。

コーナーピース:グレー、ブラウン、ブラック

※枠及び引手寸法は、オーダーサイズになります。

最大寸法:W450×H2300mm

カラーバリエーション

アルマイト処理



マットシルバー



ステンカラー



ブラック

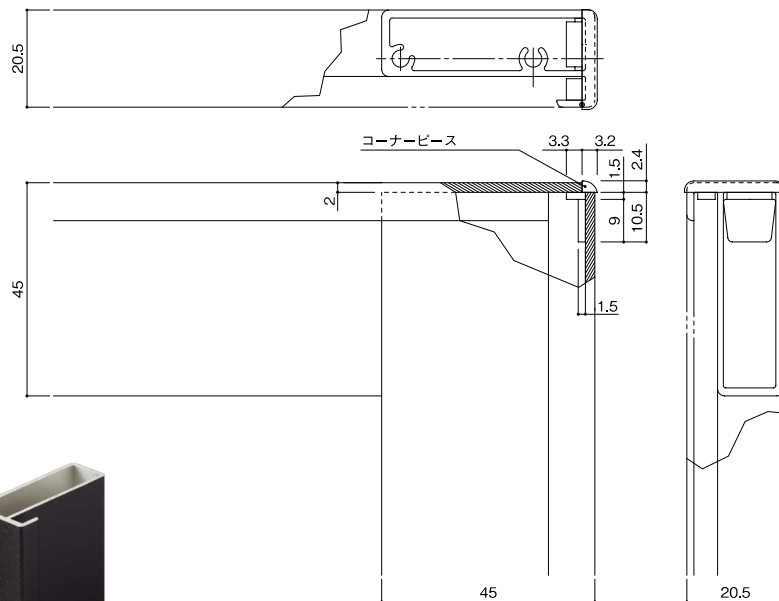


ダークブラウン



ライトブラウン

形状図



# AIR Hinge (SALICE)

AIR & アルミフレーム



キャビネット内に、金物が見えない究極のヒンジシステム。  
 それがイタリヤ・サリチェ社の「AIR」ヒンジです。専用のアルミフレームに取り付けると、  
 枠に隠れて見えなくなります。収納スペースに邪魔な金物がないため、収納スペースを最大限広く使用できます。  
 今までに無い、全く新しいヒンジシステムです。  
 ソフトクローズタイプと、プッシュオープンタイプの2種類があります。

## AIR & アルミフレーム

### 〔仕様〕

アルミフレーム

材質:アルミニウム

仕上げ:アルマイト処理シルバー  
 チタンメッキ

AIRヒンジ

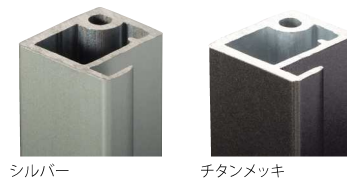
材質:本体 ZDC

アーム SPCC

仕上げ:本体 ニッケルメッキ、チタンメッキ

アーム ニッケルメッキ、チタンメッキ

### カラーバリエーション

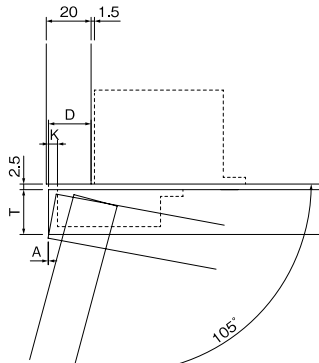


### AIRヒンジの扉厚と目地代の関係

カット量 (K)	扉厚 (T)							
	18	20	22	24	26	28	30	32
3	0	0.2	0.5	0.8	2.3	4.9	7.5	10.0
4	0	0.2	0.4	0.8	1.3	3.9	6.5	9.0
5	0	0.2	0.4	0.8	1.3	2.9	5.5	8.0
6	0	0.2	0.4	0.8	1.2	1.9	4.5	7.0

※扉の木口面を削るか、角Rを付けることで隙間を狭くすることができます。

※専用アルミフレームの場合は、カット量 (K) 4mm固定です。



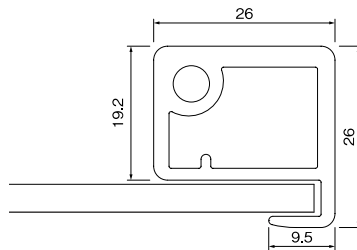
※木製扉最低厚:18mm

※最大扉サイズ:W600×H2100mm

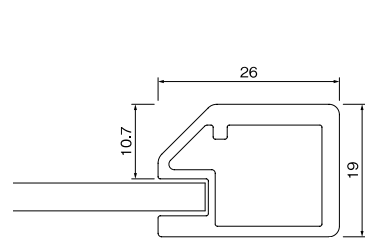
※扉1枚の荷重:20kg以内

### 断面図

DEL6LP300P (T)



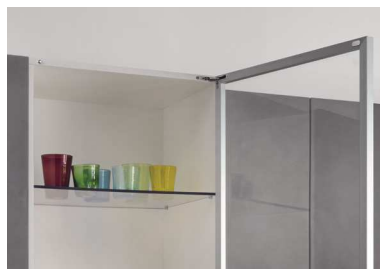
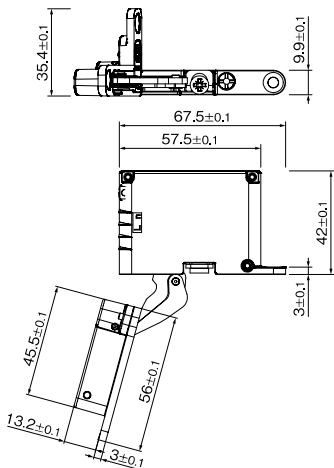
DEL9LP300P (T)



### 事例写真



### 納まり図



# STAG Sliding Door

STAG フリー引戸



デザインや、納まりに応じて1mm刻みで自由に設計製作可能な引戸。それがSTAGフリー引戸です。キャビネット用の引戸では、今までなかなかできなかったフリーサイズ的设计を可能にした商品です。アルミ枠扉から木製扉まで、自由に設計できます。種類は、アウトセットとインセット。それぞれ軽量タイプと重量タイプの4種類からお選びください。

## STAG フリー引戸 スライディングドア

### [共通仕様]

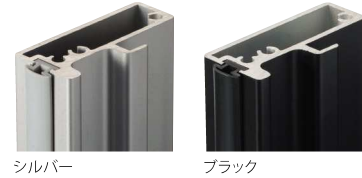
アルミフレーム45

(材質) レール:アルミニウム  
枠材:アルミニウム  
ガラス:t4mm強化ガラス+  
飛散防止フィルム  
ガイドローラー:ポリアセタール樹脂  
下部ローラー:ポリアセタール樹脂

(仕上げ) レール:アルマイト処理 シルバー  
アルマイト処理 ブラック  
枠材:アルマイト処理 シルバー  
アルマイト処理 ブラック  
ガラス:透明  
飛散防止フィルム:P.36、37をご参照ください。  
ガイドローラー:黒  
下部ローラー:黒

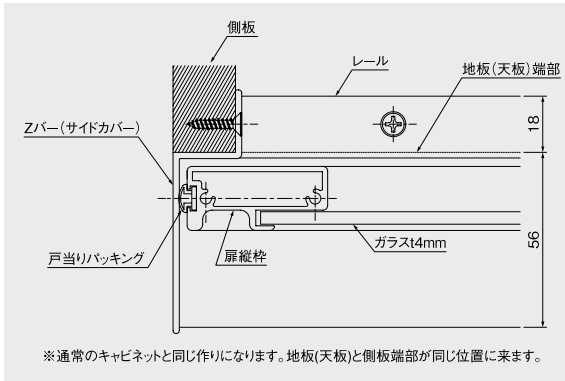
※製作は、オーダーサイズになります。キャビネットの外幅及び高さをご連絡ください。  
※天板及び地板、側板は20mm厚みのみに対応します。

### カラーバリエーション

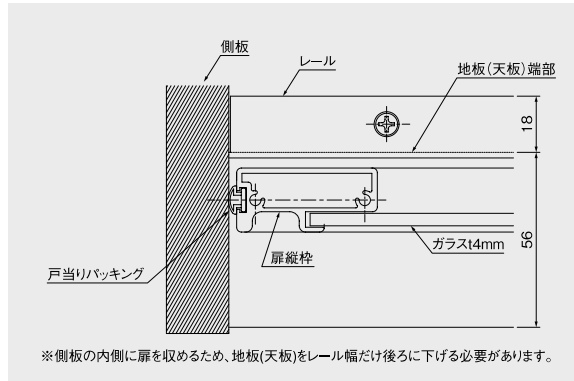


### アウトセットとインセットの違い

#### アウトセット



#### インセット



### 製作可能キャビネット外形寸法

#### K(軽量)タイプ

最小:W600×H700mm  
最大:W900×H2100mm  
※横枠幅45mm、扉重量15kg未満

#### H(重量)タイプ

最大:W900×H2400mm  
※横枠幅70mm、扉重量30kg未満

### キャビネット製作上の注意点

#### 食器等のキャビネットの場合:

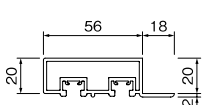
扉の重量と、床の状態でレールが垂れることがあります。その対策として、台輪をレール下まで伸ばす必要があります。その為、基本的に台輪を伸ばすこととしております。

#### 吊戸の場合:

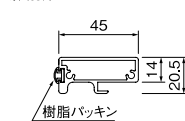
収納物により、地板が垂れる可能性が高いため地板を二重にしてください。縦の仕切り板は必須です。

### アルミ部材断面図

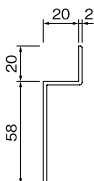
#### 上レール



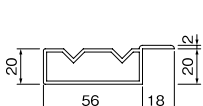
#### 扉縦枠



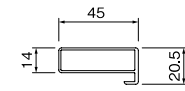
#### Zバー



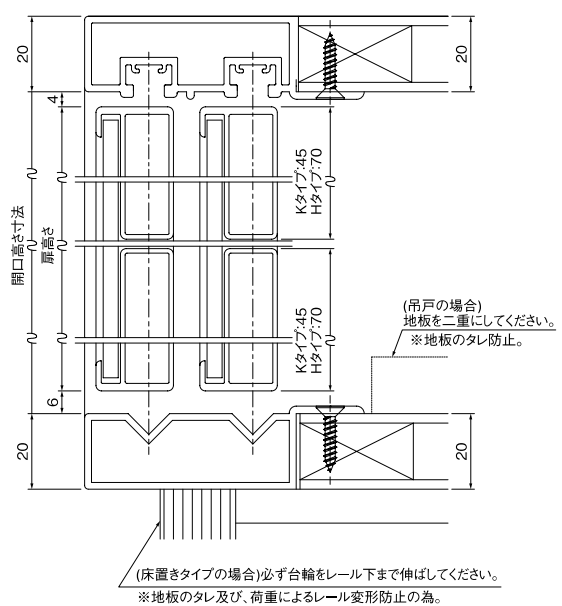
#### 下レール



#### 扉横枠



### 断面図



# アルミパネル (面材) 一覧



t4mm強化ガラス+飛散防止フィルム(透明)



t4mm強化ガラス(ミストレックス)



t4mm強化ガラス+飛散防止フィルム(FTH-50NY)



t4mm強化ガラス+飛散防止フィルム(ミルクミルキー)



t4mm強化ガラス+飛散防止フィルム(S2543UH)  
※受注色です。



t4mm強化ガラス+飛散防止フィルム(S2545UH)



t4mm強化ガラス+飛散防止フィルム(S2594UH)  
※受注色です。



t4mm強化ガラス+飛散防止フィルム(S2595UH)



t4mm強化ガラス+飛散防止フィルム(VC560)



t4mm強化ガラス+飛散防止フィルム (VC561)



t4mm強化ガラス+飛散防止フィルム (C-16)



t4mm熱反射ブロンズ(熱処理ガラス)+  
飛散防止フィルム (S2545UH)



t4mm熱反射ブロンズ(熱処理ガラス)+  
飛散防止フィルム (S2595UH)



t5mm強化ガラス ユーローグレー



t5mm強化ガラス ユーローブロンズ



t5mmクリアミラー



t5mmブロンズミラー



t5mmグレーミラー