

Office

- 本社
〒110-8675 東京都台東区下谷3-13-11
TEL. 03 (3873) 4126 (代) FAX. 03 (3875) 4494
- 静岡営業所
〒420-0067 静岡県静岡市葵区幸町13-2
TEL. 054 (254) 5401 (代) FAX. 054 (252) 8211
- 大川営業所
〒831-0028 福岡県大川市郷原字曾別当489-1
TEL. 0944 (88) 1126 (代) FAX. 0944 (88) 1129
- 札幌営業所
〒003-0832 北海道札幌市白石区北郷二条7-4-8-102
TEL. 011 (875) 3700 (代) FAX. 011 (875) 3702

Access



ユニバーサルデザインのプロデューサー
株式会社 シモダイラ

■ Website: <http://www.shimodaira.co.jp>



STAGCollection
Select Items

Good Design Awards 2009

United Design of Materials Projects



株式会社シモダイラが参加する異業種プロジェクト『UDM プロジェクト』が、Good Design Awards 2009 にてグッドデザイン・ライフスケープデザイン賞〔経済産業大臣賞〕を受賞しました。

UDM (United Design of Materials Projects) とは、住宅における様々な内装材の色や形、素材などについて「美しく調和するコーディネートしやすい新しい仕様」を業界を超えて開発検討するプロジェクトです。現在、多様な内装&設備部材が開発、供給されていますが、各社商品の色や形、素材の微妙な違いにより、適正なコストで、住宅の内装を調和させにくい現状にあります。そこで2003年に各業界を代表する企業とリビングデザインセンター OZONE、プロメンバーが実行委員として発足し、現在では首都圏を中心にマンションインテリア計画に数多く反映されています。

株式会社シモダイラは、UDM カラーのアルミ把手を開発し、同時に東京電力(株)、東京ガス(株)、パナソニック電気(株)など各社の壁面スイッチやコントローラー類、東リ(株)、大日本印刷(株)の建具素材などと調和させ、モダンですっきりとしたインテリアを実現しました。

今回の受賞は、その時代の感性価値の支持を得て様式に至る完成度をもった品質であることが認められたものに与えられる特別賞で、審査委員のコメントによると、「本プロジェクトは、デザインをただモノづくりの一部として開発や生産プロセスの中に埋め込んでしまっていることへの挑戦である。多くの企業が提供する建材の色や形を、最終的にそれを決定するユーザーや設計者に選びやすく組み合わせやすくすることは、一企業のみでの努力をもってしてはできない。これはこのプロジェクトに参加する企業にとって有効な、オープンな標準化システムとして評価された。現行では色や形にとどまっているが、この考え方はダイヤモンドサイド(需要者側)の視点でデザインのプロセスを変えていくことになる可能性を持っている。」との評価を受けました。



UDM 採用事例：パークコート高輪ヒルトップレジデンス
事業主：三井不動産レジデンシャル(株)
基本設計・デザイン監修：(株)ミサワアソシエイツ

UDM
<http://www.ozone.co.jp/udm/>



アルミスライディングドア：アルトロ

洗練されたデザイン、そして高級ローラーとオイルダンパーを内蔵したSTAGソフトクローザーを使用し、かつてない静寂性を達成した新しいタイプの引き戸です。
和のイメージの癒し空間、モダンなヨーロピアン雰囲気など、自在に演出できます。



両ウィズ・ワン



■ バリエーション

■ 1枚引き戸



■ 2枚引き違い戸



■ 3枚引き違い戸



■ 2枚引き分け戸



■ 3枚引き分込み戸



■ 4枚引き分け戸



※その他の収まりについてはお問い合わせ下さい。

■ ガラス



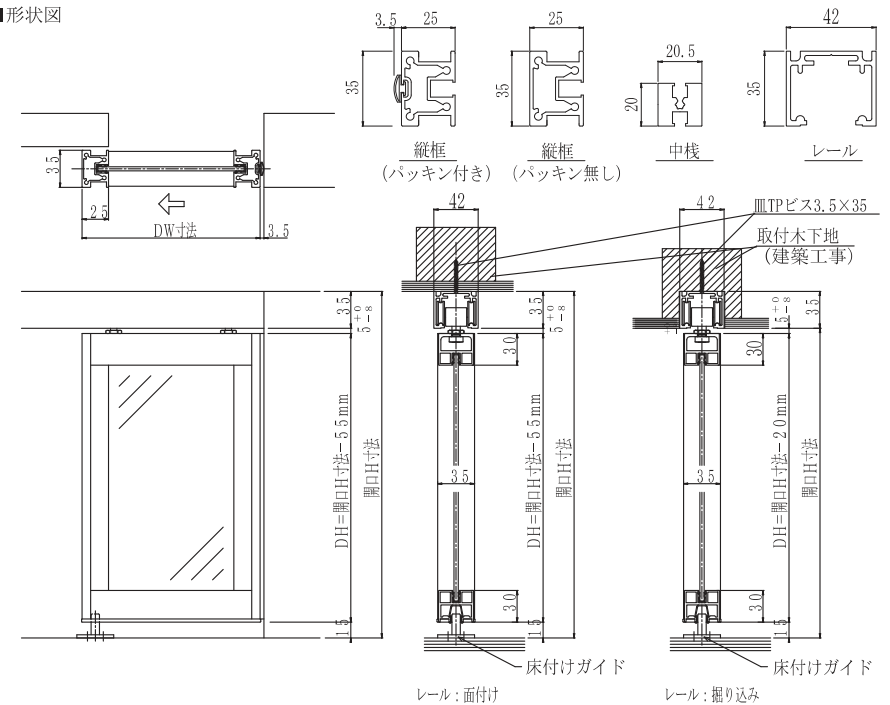
材質：t4熱処理ガラス

※標準色はミストホワイトになります。
※この色見本は、印刷のため実物の色と多少異なる事があります。

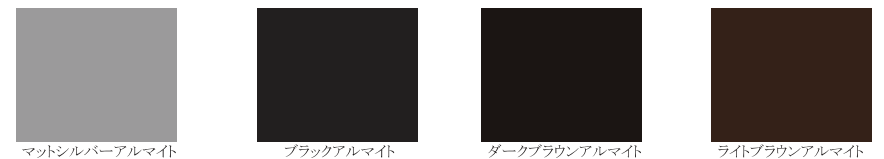
■ 特徴

- ・上吊り型の引き戸ですので、床面には段差等がありません。また2枚以上の連引きが可能です。
 - ・枠にはシートを貼る事も可能です。また焼付塗装仕上げも出来ます。
 - ・レールは面付け、掘り込みでの取り付けが出来ます。また中枠を入れる事も可能です。
 - ・t4強化ガラスが使用出来ます。またガラス面に飛散防止フィルムやSTAGデザインシートを貼る事も可能です。
 - ・1つのソフトクローザーにより、全開と全閉の2つの方向において扉の閉まる衝撃を吸収できます。
 - ・オイルダンパーの採用により高い耐久性を実現しました。開閉耐久試験10万回実施済みです。
 - ・クローザーはスライドレール内に収納されているので、外部からは見えません。
 - ・扉最大寸法：40kg以下/1枚（参考：DW1200×DH2400（約33kg））、
最小寸法：DW600mm以上
- ※枠へのシート貼りやガラスへのフィルム貼り等御座いましたら、別途見積致します。

■ 形状図



■ アルミ色



STAG デザインシート

光の透過を和らげ、落ち着いた空間を実現するガラス装飾用デザインフィルムを張ったガラスです。
和のイメージの癒し空間、モダンなヨーロピアンの雰囲気など、自在に演出できます。

■特徴

- ・小ロットから特注対応にて製作可能です。(最大幅1524mm×最大高さ3200mm)
- ・ガラスの透明感を残しながらその存在を知らせ、ガラス面への激突予防効果があります。
- ・万一、事故などでガラスが破損した場合にもガラス飛散防止効果があります。
- ・印刷面はフィルムの内側にある為、耐久性に優れています。
- ・フィルム自体にもハードコートが施され、傷がつきにくくなっています。
- ・リフォームにも効果的です。
- ・紫外線を90%以上遮断します。

■耐候性

- ・フィルム： 垂直面10~15年、垂直面以外5~7年前後。
- ・インク： 屋外耐候性2年以上

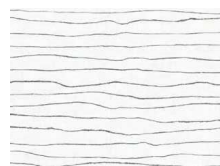
■デザインバリエーション



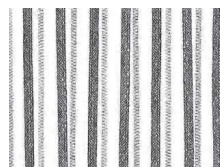
ドット
(品番：060-01)



ファブリック (黒)
(品番：061-01)



ファブリック (白)
(品番：062-01)



ロープ
(品番：063-01)



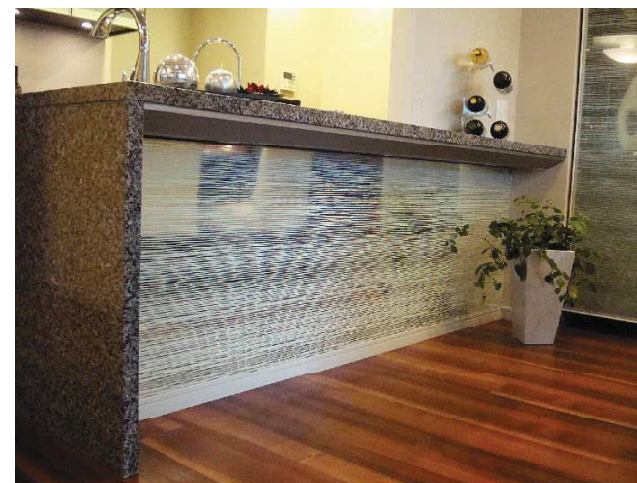
花柄
(品番：064-01)



和紙
(品番：065-01)

- ・一枚からでもオリジナルデザインで製作可能です。

■施工例



t 3 クリアミラー+デザインシート貼り



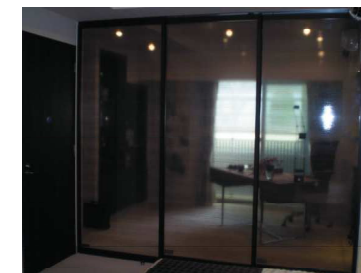
アルミフレーム4 5 +デザインシート貼り



バラート+デザインシート貼り



YGA-1 +デザインシート貼り



アルトロ+デザインシート貼り

Tri Prism

トライプリズム：システムフレーム

デザインガラスのために開発されたシステムフレームです。
三角柱を利用した独自の仕組が、4つの特徴を実現しました。

- 1：ガラス選択の豊富さ
- 2：パネル割付の自由さ
- 3：連続連結の自在さ
- 4：施工要領の明快さ

光と戯れるデザインガラスの魅力を、かつてない気軽さで採用出来ます。



■ガラス色



CX-13

DS5640

SP110.8W

SGT155

SGT182

※上記以外のデザインガラスも多数ご用意しております。

■材質

アルミフレーム（ガラスは3mm厚、4mm厚に対応致します）

■仕上げ

アルミ部：アルマイト仕上げ

■フレーム枠色：ブラック

■フレーム枠色：ダークブラウン

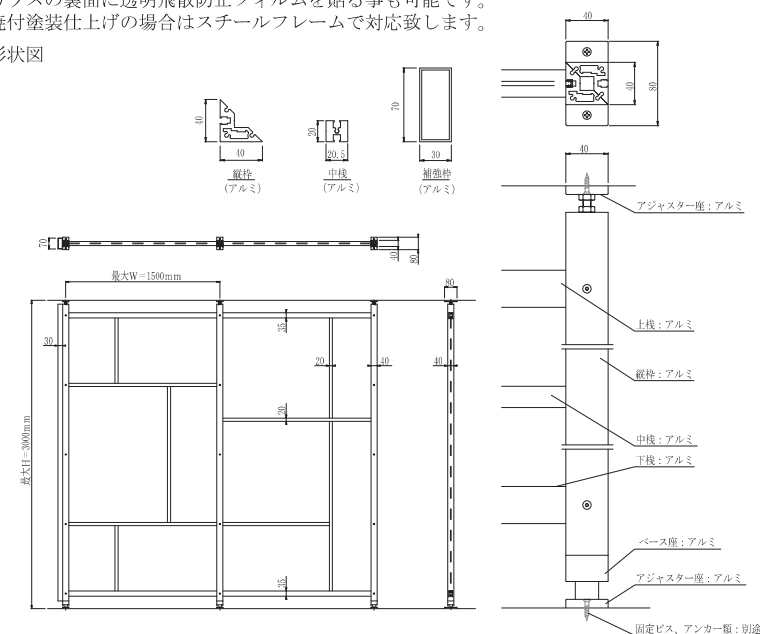
■フレーム枠色：ライトブラウン

■パネル最大寸法

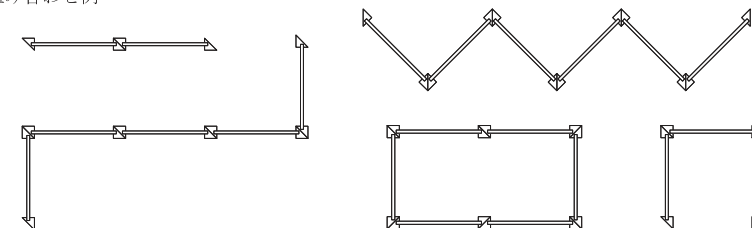
W1500mm×H3000mm

※ガラスの裏面に透明飛散防止フィルムを貼る事も可能です。
※焼付塗装仕上げの場合はスチールフレームで対応致します。

■形状図



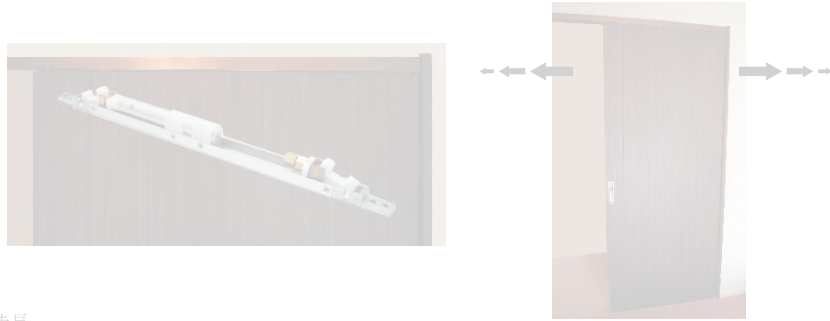
■組み合わせ例



STAG Soft Closer

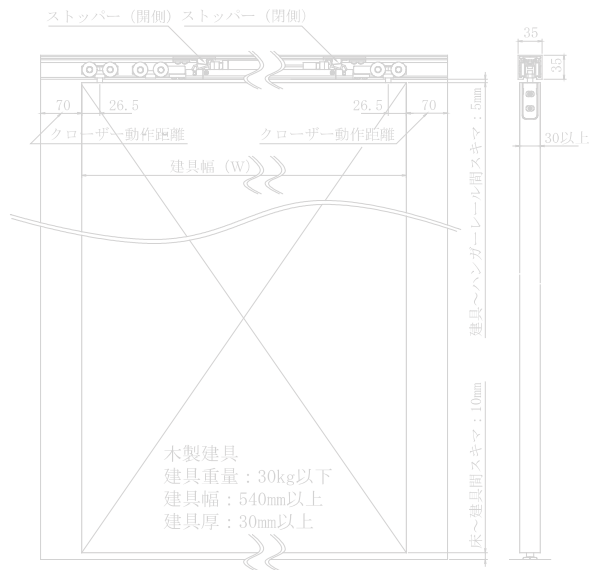
STAG ソフトクローザー

1つのクローザーで開く時と閉める時の両方でソフトクロージング。
それがSTAG ソフトクローザー（特許取得済）です。



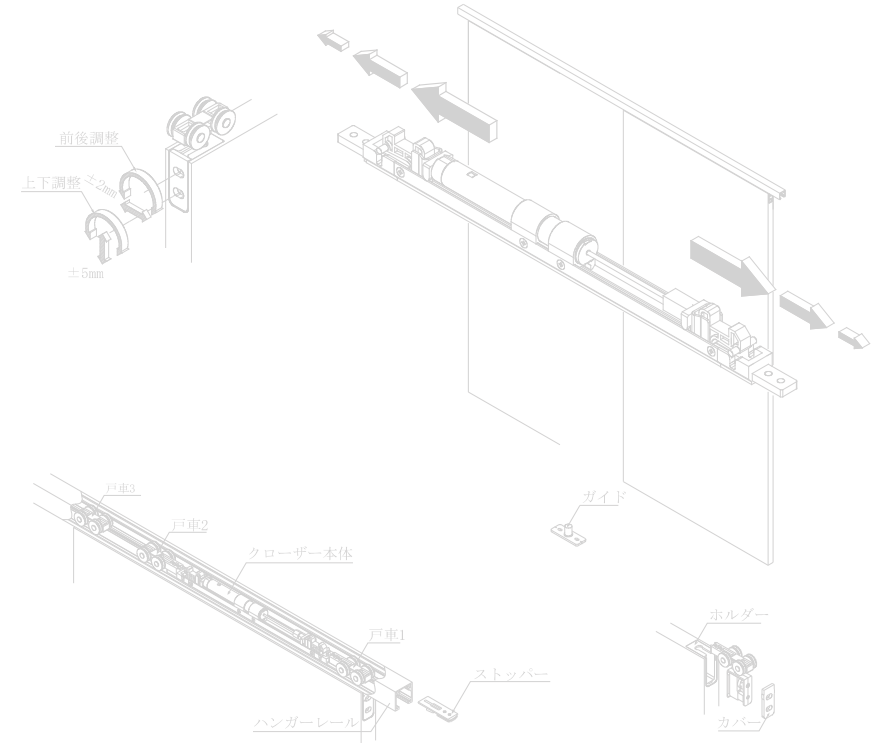
■特長

- ・1つのクローザーで2つの動きを実現します。
- ・開く時と閉める時の両方でソフトクロージング機能がはたらくので、引き戸の衝突音がほとんどなくなります。
- ・オートクロージング機能を備えているので、跳ね返らずに最後まで静かに閉まります。
- ・上吊式の引き戸に使用します。クローザー本体はハンガーレールの中に納まっているので、外からはほとんど見えません。
- ・建具の納まりをすっきりときれいに仕上げます。レール内部で動作するため、見た目もスマートです。
- ・オイルダンパーの採用により高い耐久性を実現しました。開閉耐久試験 10 万回実施済みです。
- ・クローザー本体はアルミスライディングドア：アルトロにも使用しています。



■部品構成

木製建具にはクローザー本体と木製建具専用の戸車、ハンガーレール（35mm×35mm）を使用します。
※本製品には建具は含まれておりません。



■部品のセット例



形式	A		B			C			
	クローザー	ストップバー	戸車1	戸車2	戸車3	ホルダー	カバー	ハンガーレール	ガイド
1本引き	1	1	1	1	1	1	1	1 L=2000mm	1
2本引違い	2	2	2	2	2	2	2	2 L=2000mm	2
2本引分け	2	2	2	2	2	2	2	1 L=4000mm	2

レール色: ブロンズ
シルバー

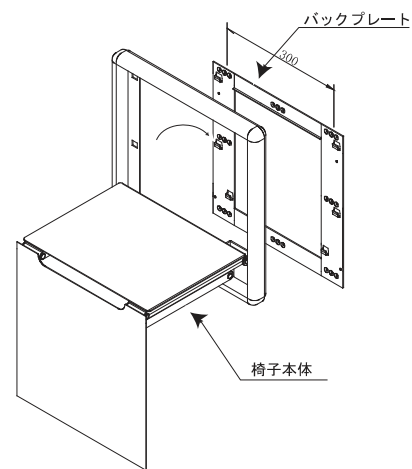
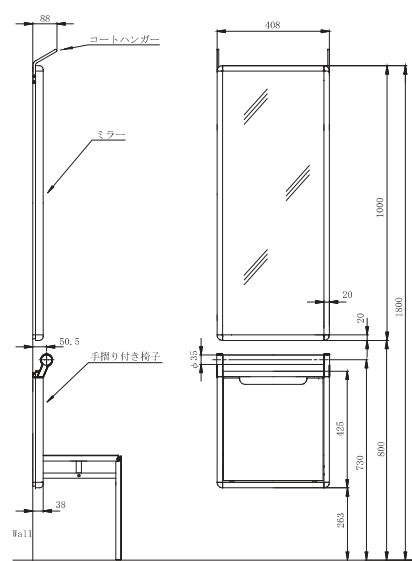
ウォールチェア

バリアフリー、ユニバーサルデザインの推進により昨今の住宅の玄関からは大きな段差が姿を消しました。それまで上がりがまちに腰をかけて履き物の脱ぎ履きをしていた小さな子供や老人は難渋することとなり、健康な大人でも例えば長いブーツを履くとき、編み上げ靴の紐を縛るとき、やはり不便を強いられることとなりました。そこで必要なときだけ、ちょっと腰かけることが出来て、かつ、邪魔にならない椅子が玄関に用意できたらとの考えから私たちは以前「ビルトインチェア」という壁埋め込み型の収納椅子を開発し、ご好評を得てまいりました。しかし今回、考え方をさらに一歩進めて、この新商品「ウォールチェア」を発売することとなりました。

この「ウォールチェア」はこれまでの製品とは異なり、壁面に直接の取り付けが可能であり、型紙を貼り、数箇所ネジ止めするだけで取り付けられますので、取り付け場所を選びません。玄関に限らず洗面所、リビングでも使い方はお客様次第です。



- 特徴
- ・壁面に直接取り付けられます。壁内部（掘り込み等）への加工を必要としません。
 - ・型紙を貼り、数箇所ネジ止めするだけで取り付けられますので、取り付け場所を選びません。
 - ・ダンパー機能により、椅子はゆっくり降りますので安全です。
 - ・椅子の下端（接地部分）にはゴム脚がついていますので床表面を傷つけません。



- 取付方法
- 壁面にバックプレートを取り付け、そこに椅子本体を引っ掛けてネジで固定すれば完了です。



②手摺り付椅子



④手摺り付椅子+ミラー（コートハンガー付き）

材質：アルミニウム
椅子自重：約6kg
耐荷重：100kg

■バリエーション

- ①椅子のみ
 - ②手摺り付椅子
 - ③椅子のみ+ミラー（コートハンガー付き）
 - ④手摺り付椅子+ミラー（コートハンガー付き）
- ※ミラーのみ（コートハンガー付き）

■座面カラー

グレイ(標準色)	レッド(特注色)	ホワイト(特注色)
----------	----------	-----------

■注意事項

- ・必ず壁の心材に取り付けてください。（壁から椅子が脱落する可能性があります。）
- ・椅子の下端と底面が密着するように取り付けてください。（椅子の下端と床面に隙間があると、壁面に想定以上の荷重がかかり、壁から椅子が脱落する可能性があります。）
- ・椅子の座面に立たないで下さい。（破損、故障、落下による事故の原因になります。）
- ・椅子を開閉する時は取っ手をしっかりと握りゆっくりと動かしてください。（破損、故障、落下による事故の原因になります。）

Alumiframe45CP

アルミフレーム 45 コーナーキャップ仕様

STAG COLLECTION



■特徴

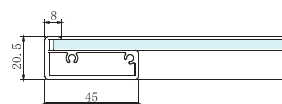
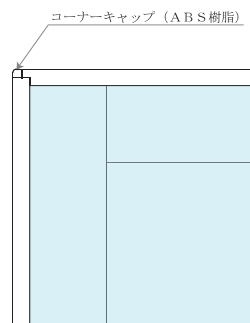
- ・ヨーロッパの息吹を感じさせる、モダンな中にも落ち着いたイメージのアルマイト仕上げ。
- ・正面から見たエッジ幅が8mmとスッキリしたデザインのアリミ枠です。
- ・小さな樹脂製コーナーキャップ（ABS樹脂）採用ですので、樹脂部分も目立たずに安全にお使いいただけます。
- ・パッキンがセットされているのでガラスとフレームのがたつきを最小限に抑えられる構造です。
- ・スライド丁番はφ35カップ（別売品）を使用します。
- ・キッチン扉、クローゼット扉、シューズボックス扉など様々なシーンでアルミフレーム45コーナーキャップ仕様はその付加価値を高めます。



コーナーキャップ



コーナー部分



■材質

- ・枠材：アルミニウム
- ・ガラス：t=4強化ガラス+飛散防止フィルム貼り

■仕上げ

- | | |
|------------------|--------------------|
| ・枠材：シルバーアルマイト | ・コーナーキャップ：グレー色 |
| ・枠材：ブラックアルマイト | ・コーナーキャップ：ブラック色 |
| ・枠材：ライトブラウンアルマイト | ・コーナーキャップ：ライトブラウン色 |
| ・枠材：ダークブラウンアルマイト | ・コーナーキャップ：ダークブラウン色 |
| ・枠材：白色電着塗装 | ・コーナーキャップ：ホワイト色 |

■寸法

- ・寸法についてはオーダーメイドとなりますのでご相談下さい。

Alumiframe VP

アルミフレーム VP

アルミのエッジが小さく、シャープなイメージの扉です。
扉の表裏にビスが見えず、すっきりとした外観です。



日経 住まいのリフォーム博2008
(有)島家具製作所 出展商品



■材質

アルミフレーム+t5普通ガラス(裏面:アルミ板付き)

■仕上げ

アルミ部:アルミシルバー

アルマイトブラック

ガラス部:ホワイト、ブラック

その他、カラーガラスに対応

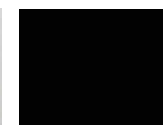
扉最大寸法:DW450×DH2400mm

※丁番は扉の端から最低90mm以上離して下さい。

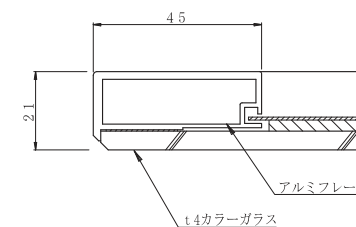
ガラス色



ホワイト



ブラック



Sliding Door

STAG COLLECTION

STAG フリー引き戸



デザインや、納まりに応じて1mm刻みで自由に設計製作可能な引き戸。それがSTAGフリー引き戸です。キャビネット用の引き戸では、今までなかなか出来なかったフリーサイズの設計を可能にした商品です。アルミ枠扉から、木製扉まで自由に設計できます。種類は、アウトセット、インセット。軽量タイプ、重量タイプの4種類からお選び下さい。



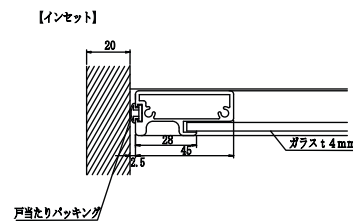
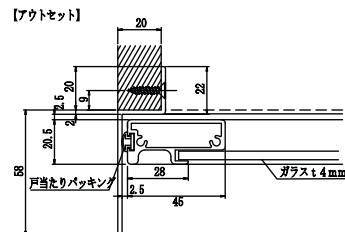
トールキャビネット



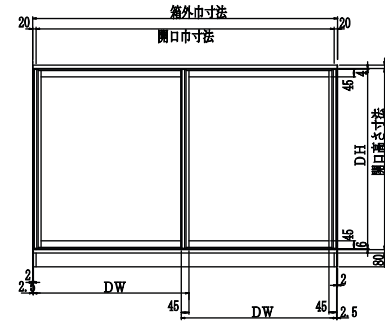
■材質
レール：アルミニウム
枠材：アルミニウム
面材：強化ガラス
ガイドローラー：ポリアセタール
下部ローラー：ポリアセタール

■仕上げ
レール：アルマイト処理シルバー
枠材：アルマイト処理シルバー
面材：透明強化ガラス+飛散防止フィルム・ルミクール1301
ガイドローラー：黒
下部ローラー：黒

■アウトセットとインセットの違い



■K(軽量)タイプ



製作可能キャビネット外形寸法(mm)

最小:W750×H700

最大:W900×H2250

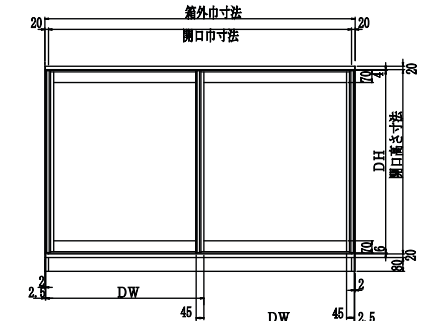
製作可能扉(1枚)寸法(mm)

最小:DW393×DH650

最大:DW468×DH2200

※扉重量が、約15kg未満であれば、このサイズ以外も可能です。扉高さ(H)が1500mmを越える場合、中残(幅15mm)を真ん中に1本入れます。
※横枠幅は45mmです。

■H(重量)タイプ



製作可能キャビネット外形寸法(mm)

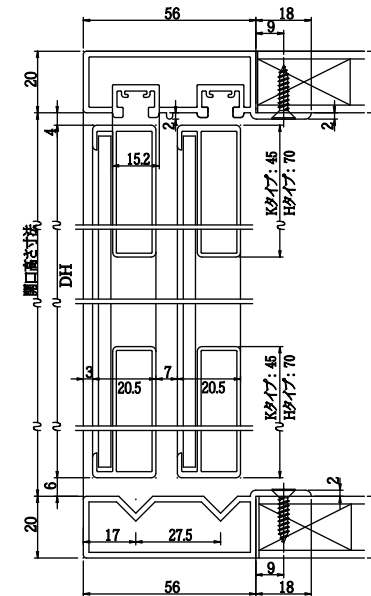
最大:W900×H2400

製作可能扉(1枚)寸法(mm)

最大:DW468×DH2350

※扉重量が、約30kg未満であれば、このサイズ以外も可能です。扉高さ(H)が1500mmを越える場合、中残(幅15mm)を真ん中に1本入れます。
※横枠幅は70mmです。

■縦断面詳細図



■鍵付きタイプ

左写真の様に、鍵を付ける事も可能です。専用フレームに、プッシュロック錠を取付加工します。錠は、弊社で用意したものを使用致します。

Rotary Mirror

回転式ミラー

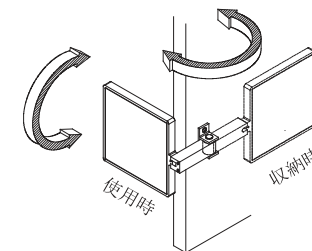


トビラの裏からクルリと出てくる鏡です。

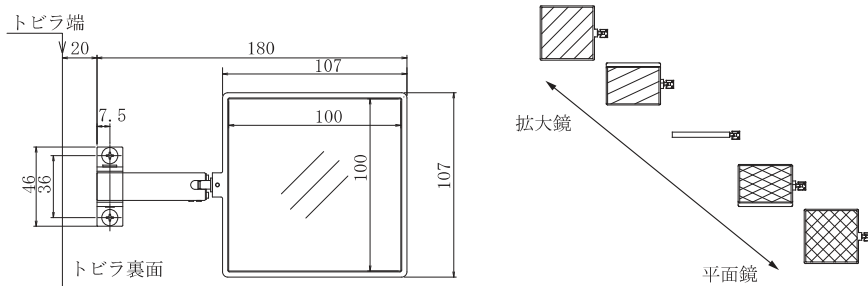
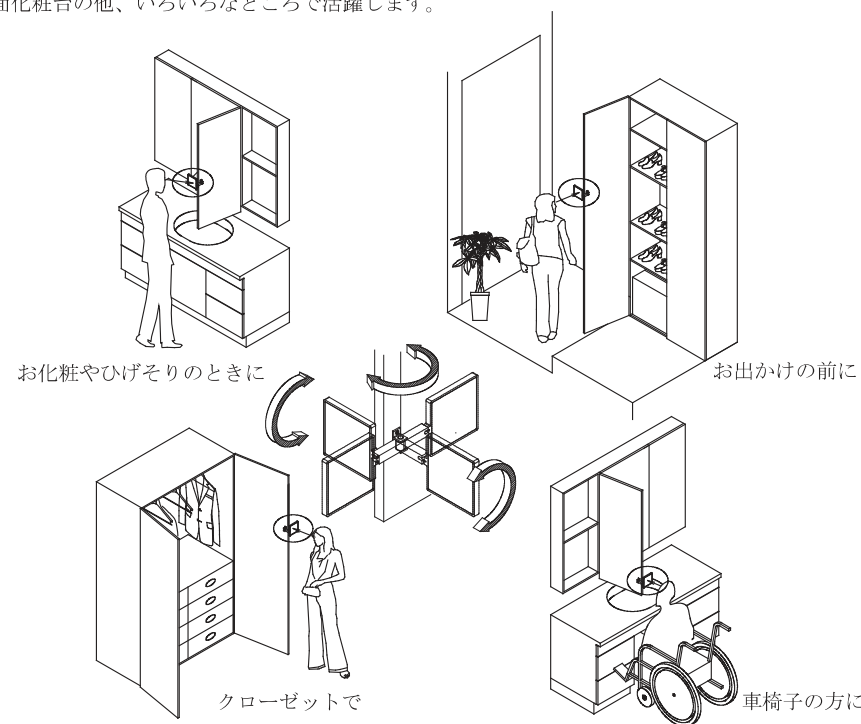
■特長

- ・洗面化粧台の三面鏡トビラの裏からクルリと回転させると、鏡がトビラの前に出てくるので、身を乗り出さなくてもお化粧ができます。
- ・両手を使うことができるので、お化粧が楽にできます。
- ・拡大鏡、平面鏡のどちらでも表側にすることができます。
- ・お使いにならない時は、トビラの裏に収納されるので邪魔になりません。
- ・鏡を傾けることで、身長差がある方にもお使いいただくことができます。

■使用例



洗面化粧台の他、いろいろなところで活躍します。



■仕様

- 材質 : ABS樹脂, 鏡, アルミ, ステンレス
- 鏡 : 拡大鏡 (2倍) および平面鏡
- 外形 : 180mm×107mm×厚さ18mm
- 鏡部 : 100mm×100mm
- 重量 : 180g
- 取付 : 十字穴付きトラスタッピングネジ (呼び4×長さ12)

LED 照明



LED（発光ダイオード）とは、Light Emitting Diodeの略で、電圧をかける事によって発光する半導体の一種です。
ガラス容器にガスを封入しなければならない蛍光灯や白熱灯と違い、耐衝撃性に優れ、低消費電力（省エネ）で半永久的と言えほど長寿命で光の質も下がりにません。
本製品は、LED照明と人感センサーを備えており、家具扉を開けて前に立つと自動的に点灯し、衣服等が選びやすくなります。
白色高輝度の照明により、夜間でも部屋の照明に頼ることなく衣服を選ぶことが可能です。

またLED照明は紫外線や赤外線を放出せず、発熱量も極めて少ない為、大切な物を傷める心配がありません。
またランプ交換もほとんど必要ありません。

扉を閉める事により自動的に消灯するので、わずらわしいオンオフ操作が不要で、たとえ扉を閉め忘れても、人感センサーにより自動的に消灯するので安心です。

アルカリ電池を電源として使用しているため、面倒な電気工事の必要が無く、後付け可能なので使用場所を選びません。
電池は単4アルカリ電池を6本使用し、電池寿命は通常の使用環境で約1年間です。
（1日あたり3分間使用の場合）

■材質
アルミニウム

■仕上げ
アルマイトシルバー

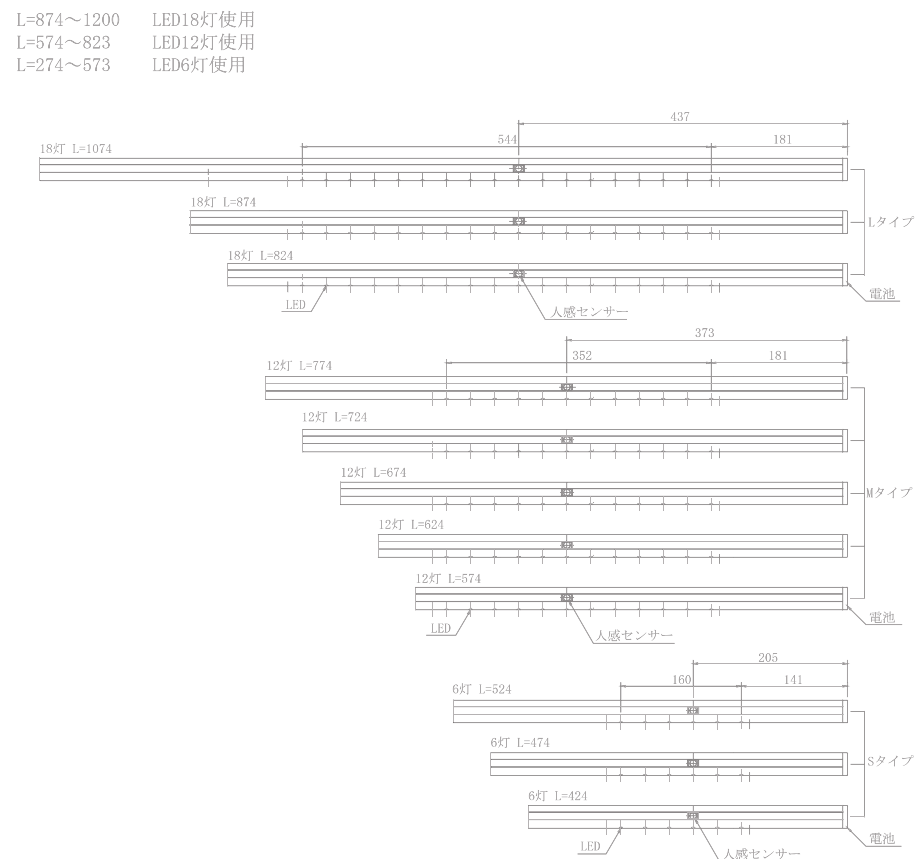
■サイズ
274mm～1200mmまで対応いたします。

■LED仕様

明るさ：750mcd（ミリカンデラ）
製品としての消費電力：0.7W
（ハンガーパイプ：L=750、LED18ヶ使用の場合）
使用可能温度：+5℃～+35℃

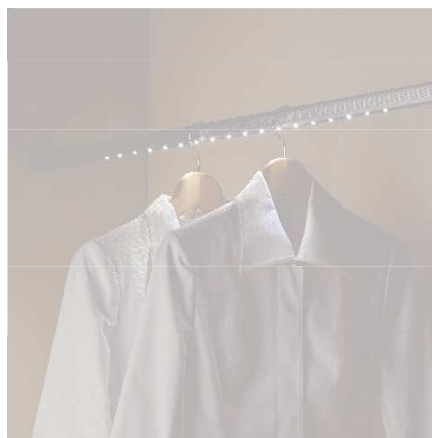
※ブラケット別途

■ハンガーパイプ長とセンサー/LED位置関係図



■注意事項

- ・全てオーダー対応となっております。
- ・不明な点がございましたら、弊社営業担当までお問い合わせ下さい。



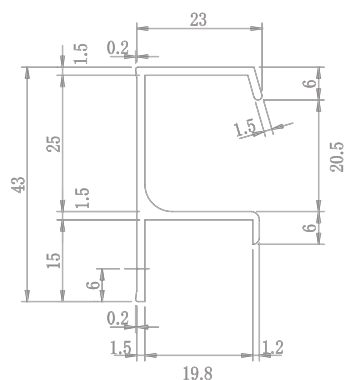
HK ハンドルシリーズ

■HK-00



HK-00 は、アルミ製のレール引き手です。端部をアルマイト処理したタイプと、プラスチックキャップを付けたタイプがあります。キャップ付は、取付部の両サイドを切り欠く様になっています。長さは、オーダーに応じて加工致します。

※使用ビス：■TP D=8 φ3.5×16



材質：アルミニウム
 仕上げ：シルバーアルマイト
 ステンカラーアルマイト、化研クロム
 ブラックアルマイト
 ライトブラウンアルマイト
 ダークブラウンアルマイト
 白色電着塗装

一部商品は販売終了しました

サイズ表

長さ寸法	穴数
～ 200	2
201 ～ 300	3
301 ～ 500	4
501 ～ 1200	5

※L=2400mm まで加工可能です。

【キャップ】

一部商品は販売終了しました



HK-00 用の端部キャップです。引き手端部をアルマイト処理しない場合に使用します。

材質：ABS樹脂
 仕上げ：シルバー色
 ライトブラウン色
 ダークブラウン色
 白色
 黒色
 クロームメッキ

【カラーバリエーション】

キャップは販売終了しました



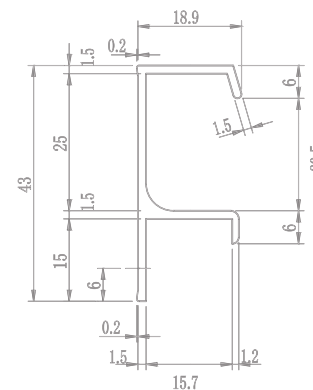
■HK-01



HK-01 は、HK-00 の扉厚を 15mm 対応にした引き手です。端部をアルマイト処理したタイプのみです。

長さは、オーダーに応じて加工致します。

※使用ビス：■TP D=8 φ3.5×16



材質：アルミニウム
 仕上げ：シルバーアルマイト処理

サイズ表

長さ寸法	穴数
～ 200	2
201 ～ 300	3
301 ～ 500	4
501 ～ 1200	5

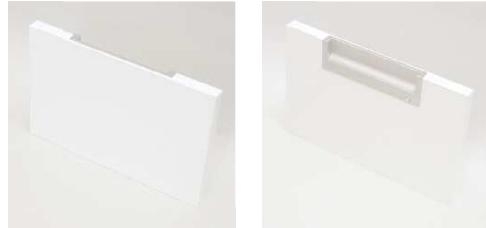
※L=2400mm まで加工可能です。

HK Series

この商品は販売終了しました

HK ハンドルシリーズ

■HK-118

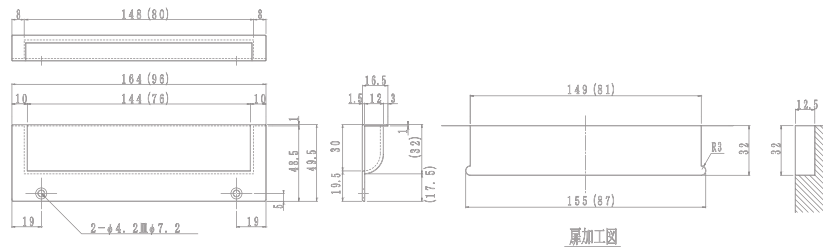


表面 裏面

材質：ZDC2

仕上げ：サテンニッケル仕上げ

番号	L寸法
1	96
2	164



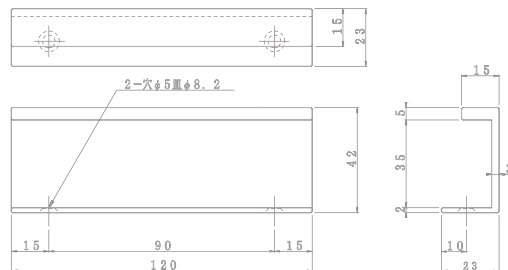
■HK-120

この商品は販売終了しました



材質：ZDC2

仕上げ：クロームメッキ仕上げ (CR)
ホワイトブロンズ仕上げ (WB)



■HK130・131・132

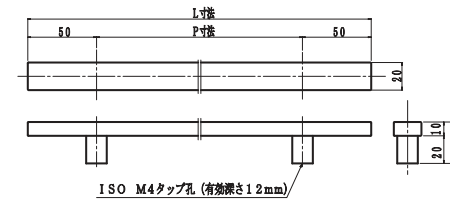
一部商品は販売終了しました



材質：アルミニウム

仕上げ：シルバー (SV)
ステンカラー (SC)
ブラック (BL)

番号	L寸法
1	~200
2	~400
3	~600
4	~800
5	~1000



一部商品は販売終了しました



※L寸法、P寸法はご指定下さい。尚、P=800以上は、脚部が3箇所になります。3箇所目は、センター位置となります。特注についてはご相談下さい。

■HK-134 (サイズフリー)



材質：アルミニウム

仕上げ

握り部：クローム (CR) アルミシルバー (AS)
ステンカラー (SC) ブラック (BL)
脚部：アルミシルバー (AS) クローム (CR)
ブラック (BL)

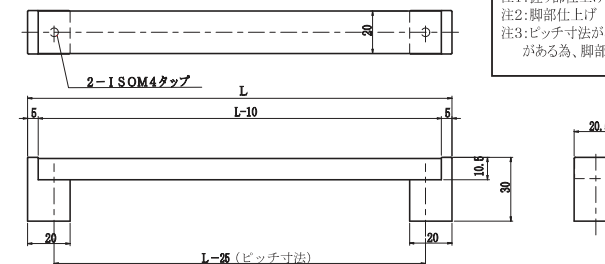
発注に際してのご注意

発注の際は、下記の例のように、仕上げと寸法をピッチ寸法でご指示下さい。

(例)

HK-134SC(注1)/CR(注2) P=300(注3)

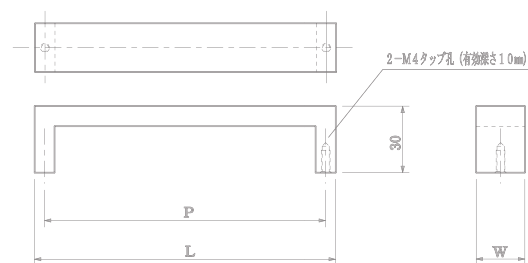
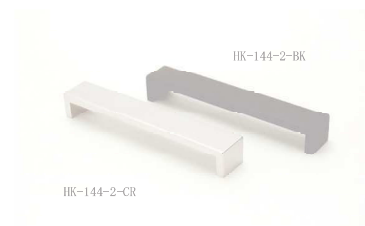
注1: 握り部仕上げ
注2: 脚部仕上げ
注3: ピッチ寸法が800mmを超えるサイズの場合、強度上の問題がある為、脚部を1箇所中央部に追加致します。



HK Series

HKハンドルシリーズ

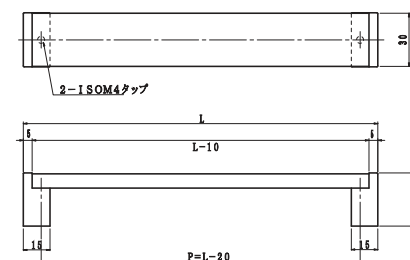
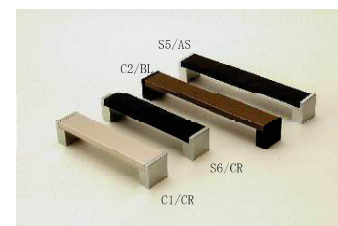
■HK-140・141・142・143・144 この商品は販売終了しました



材質：アルミニウム
仕上：クローム (CR)
アルミシルバー (AS)
ブラック (BK)

品番	W寸法	L寸法	P寸法
HK-140-1	25	136	127
-2	25	209	200
HK-141-1	28	136	127
-2	28	209	200
HK-142-1	30	136	127
-2	30	209	200
HK-143-1	32	136	127
-2	32	209	200
HK-144-1	35	136	127
-2	35	209	200

■HK-330

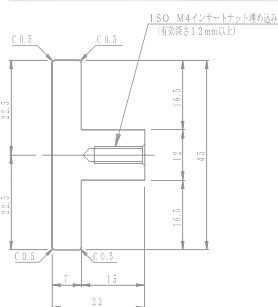
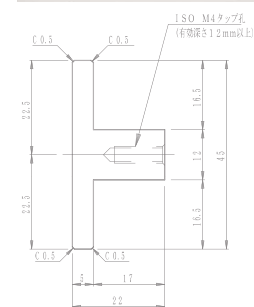
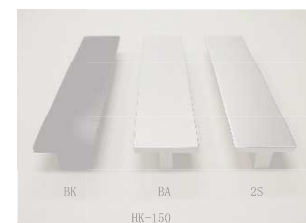


材質
アルミ (アルマイト仕上げ)

仕上げ
握り部：C-1 (C1)
C-2 (C2)
SM-5 (S5)
SM-6 (S6)
脚部：アルミシルバー (AS)
クローム (CR)
ブラック (BL)

番号	L寸法	P寸法
1	150	130
2	200	180

■HK-150・151 この商品は販売終了しました



HK-150
材質：アルミニウム
仕上：アルマイト

色：
B2シルバー : 2S
ブラック : BK
ブラストアルマイト : BA

HK-151
材質：ホワイトアッシュ
仕上：指定色 (塗装仕上げ)

■HK-105 この商品は販売終了しました

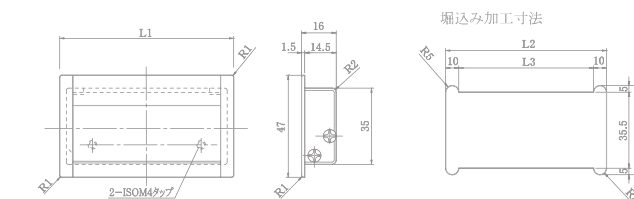


材質
本体：アルミニウム
キャップ：ZDC
裏板：ボンデ鋼板

仕上：シルバー塗装

番号	L1寸法	L2寸法	L3寸法
1	80	74.5	54.5
2	150	144.5	124.5
3	250	244.5	224.5
4	450	444.5	424.5

※品番の最後の-1にsが付くときは、裏板の幅が狭いタイプになります。
例) HK-105-1s



※取付は、専用の裏板で埋め込むように、ビスを本機を使用して固定しますので、掘込み穴は貫通して明けて下さい。

HK ガラス棚受け

■HK-252

HK-252ガラス棚受けは洗面台、キッチンなどの壁面のわずかな空間にも取付可能なよう、寸法フリーオーダーで製作いたします、アルミ製ガラス棚受けです。



■材質

- ・ブラケット：アルミニウム
- ・棚板：透明ガラス

■仕上げ

- ・ブラケット：マットシルバーアルマイト
- ※別注色については弊社営業担当にお問い合わせ下さい。

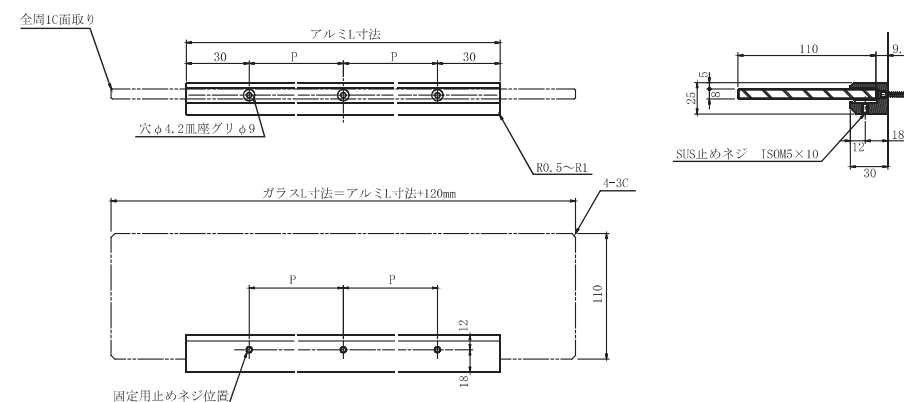
■棚板最大L寸法

- ・アルミ部：900mm
- ・ガラス棚板：1020mm

■耐荷重：5kg

■付属品

- ・4.1×32サラ木ネジ
- ・ガラス固定用六角レンチ



■注意事項

- ・必ず壁の芯材に取り付けてください。
- ・取付ネジピッチは等間隔になります。
- ・棚受け材（アルミ製部分）のみでも承ります。
- ・棚板は透明ガラス（厚さ8mm、奥行き110mm）を標準仕様としてご用意いたします。

V-cut olefin shelf

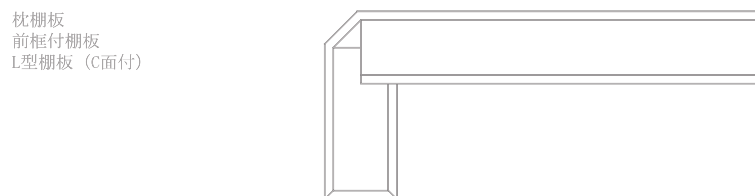
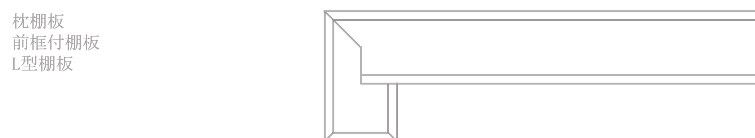
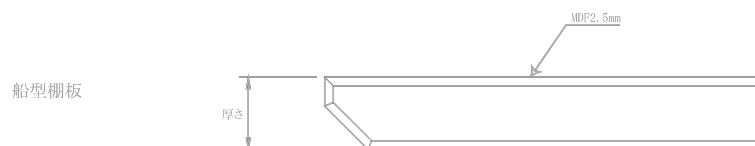
この商品は販売終了しました

STAG COLLECTION

Vカットオレフィン棚板

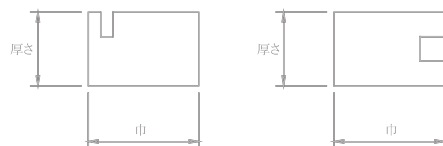
Vカットオレフィン棚板はMDFにオレフィンシートを貼ったものをVカット方式により中芯を巻き込んだ新しいタイプの棚板です。

この方式を採用し、木口貼りをなくした為きれいに仕上げる事が出来ました。



■カマチ（框）・サン（棧）（棚受け）

- ・芯材：パーティクルボード・MDF
- ・規格：厚さ 18mm×45巾
20mm×30巾・40巾・50巾
30mm×60巾



■材質

- ・表面材：MDF 2.5mm F☆☆☆☆ オレフィンシート（日本グラビア NE50417（ネオブランカ））貼り
5414色似シボ付き 80ミクロン
- ・中芯：F☆☆☆☆ パーティクルボード芯

■施工例



■注意事項

- ・納期：受注後2～3週間程度かかります。
- ・運賃：関東地区以外及び30枚以下は別途請求となります。
- ・梱包：別途ご相談（近似サイズ同梱包）
（輸送用梱包材、養生材等は現場での処理をお願いいたします。）

Board bracket

この商品は販売終了しました

STAG COLLECTION

STAG エコボード受け



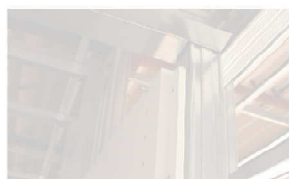
システム収納用ボード受け、「スタッグエコボード受け」は、再生原料を利用したPS発泡の環境に優しい、エコロジー商品です。シートを貼る部分にも、紙等の異種材料を使用しておりません。プライマー処理をすることで、紙同等の接着強度を確保しております。

このように、樹脂以外の材料を使用していないので、廃棄する際に分別する必要がありません。人にも、環境にも優しい商品です。

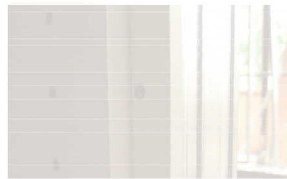
■材質
PS発泡材（再生材）

■仕上げ
基材：黒
プライマー部：白
※再生材ですので、混じっている材料によっては若干色が変わります。

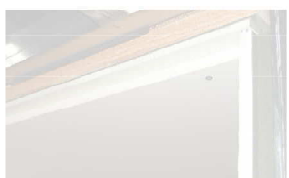
■施工例（施工中）



上部1



中間部



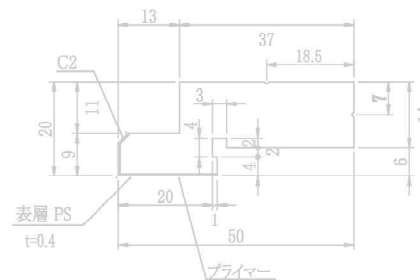
上部2



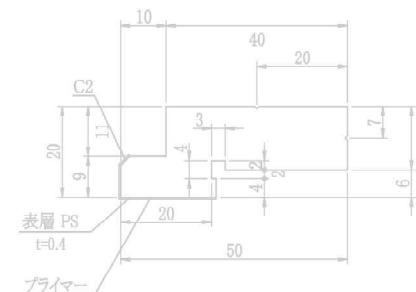
台輪部

■種類

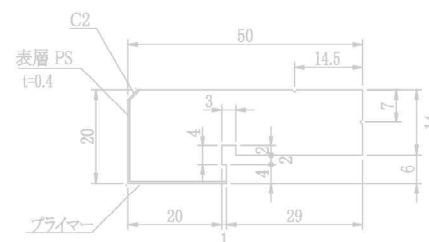
発泡ボード受け Z12.5-21 (A)



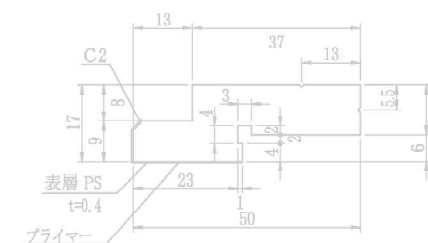
発泡ボード受け Z9.5-21 (B)



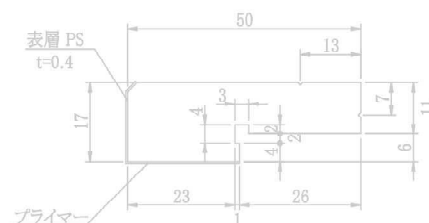
発泡ボード受け L12.5-21 (C)



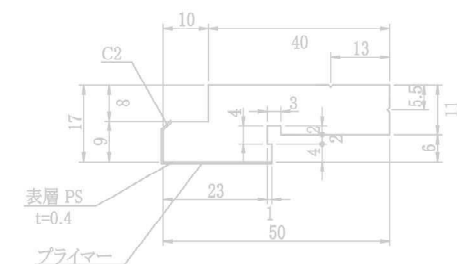
発泡ボード受け Z12.5-24 (G)



発泡ボード受け L9.5-24 (I)



発泡ボード受け Z9.5-24 (H)



Washbowl Counter

バリアフリー洗面カウンター



この人工大理石製洗面カウンターは、車いすの障害者の方に使いやすいようにデザインされています。カウンター前面には、立ち上がる時や、体をカウンターに近付けるために便利な、手掛がつけられています。また、カウンター下はオープンスペースとなり、車いすで使用する際に邪魔にならないような構造になっています。お客様のご要望に応じて、設計から施工まで、ご希望にお答えします。

型番：PT-M4T

材質：ポリエステル系人工大理石

仕上げ：白

容量：6 L

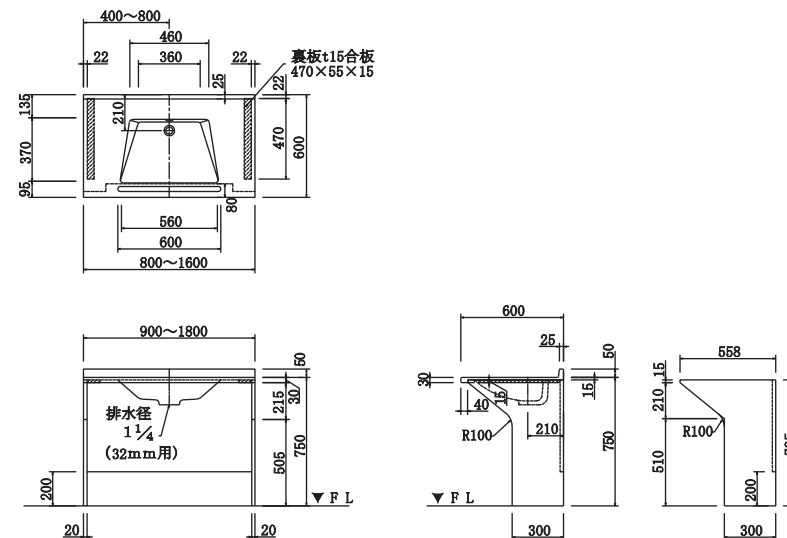


カウンター下は完全なオープンスペース。車いすごと膝を入れても、邪魔になりません。

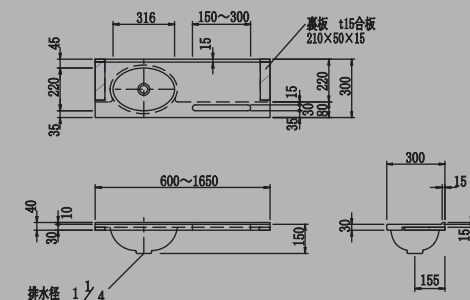


カウンター前の手掛けを持って車いすごとカウンターに近づけます。

■三面図



参考商品 型番：PT-M5



手すり一体型のコンパクトタイプ洗面カウンターです。洗面ボールが一体になっています。

材質：ポリエステル系人工大理石

仕上げ：白

容量：3 L

STAG Stone



STAG ストーン

この商品は販売終了いたしました。

STAG COLLECTION

スタッグストーンは天然石の風合いを再現した、今までにない超軽量のセラミックス擬石です。高い意匠性をもちながら、無機質のもつ耐候性のよさと超軽量による良好な施工性をあわせ持っています。



超軽量

- ・比重や区0.4の「水に浮く」超軽量素材で、重量は約10kg/m²です。
- ・セメント2次製品、天然石に比べ、重量は約1/3～1/5です。

高耐久性

- ・無機焼成体ですので、耐久性、安定性、耐火性に優れ、有毒ガス発生の心配もありません。
- ・セメント製品に見られる白華現象や色落ちが殆どありません。
- ・不燃材料認定を取得しております (認定番号 NM-1130)
- ・凍結融解試験 (JIS A 1435) を300サイクルクリアしております。

環境対応

- ・リサイクルガラスを主原料に使用しているエコマーク認定商品です。(認定番号 第08123020号)

施工性

- ・一液性弾性接着剤貼り専用で、施工は簡単です。
- ・木工用ノコギリで切れるほど切断が容易で、超軽量により作業性が良く、施工時間が短縮出来ます。
- ・超軽量により、今までセメント擬石の貼れなかった、躯体強度の低い場所にも施工可能です。

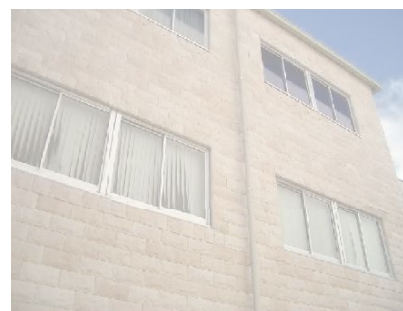
フラット (AGS-F- □□)*



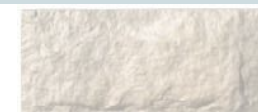
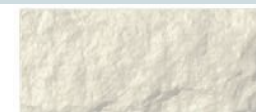
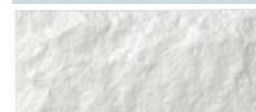
コーナー (AGS-C- □□)*



* □□内の数値で表面色を表します。10はホワイト、20はイエロー、30はブラウンとなります。



カラーバリエーション



ホワイト (AGS-F-10)

イエロー (AGS-F-20)

ブラウン (AGS-F-30)

- ・商品の色は、印刷の特性上、実物の色味と異なることがありますので、あらかじめ御承知下さい。
- ・「イエロー」及び「ブラウン」の商品に関しましては、同色内で濃淡3種類の板をランダムに梱包してお届けします。
- ・100㎡以上のオーダーの場合、特注色も可能です。

スタッグストーン仕様

(数値は、スタッグストーンの代表値です)

	品名	フラット	コーナー	備考
	品番	AGS-F- □□*	AGS-C- □□*	
寸法	寸法(mm)	390×190	[242+46]×190	コーナーは内寸です
	厚み(mm)	10~45		
重量等	比重	0.4		
	質量(Kg/枚)	0.8	0.6	
	梱包質量(Kg/GS)	約11	約7	
	入り数	13	10	
デザイン	使用量	13枚/m ²	5.3枚/m ²	
	形状	5形状混合	3形状混合	
	表面色	ホワイト、イエロー(3階調)、ブラウン(3階調)		
物理特性	吸水率(%)	10		
	曲げ強さ(N/cm)	100		JIS A 5209 に準拠
	耐候性	200時間、表面の異常なし		JIS B 7753 に準拠
	耐凍害性	300回クリア		JIS A 1435 に準拠
	熱伝導率(W/mk)	0.15		JIS A 1412 に準拠

* □□内の数値で表面色を表します。10はホワイト、20はイエロー、30はブラウンとなります。

スタッグストーン環境仕様

	品名	フラット・コーナー共通	備考
環境負荷物質の使用量	六価クロム	含有せず	ジフェニルカルバジド法による
	カドミウム	含有せず	蛍光×線分析による
	水銀	含有せず	蛍光×線分析による
	鉛	含有せず	蛍光×線分析による
リサイクル	エコマーク認定	認定番号 第08123020号	
	リサイクル原料使用率(%)	98以上	

スタッグストーン向け推奨接着剤

- ・コニシ(株)＜タイルワン＞
- ・セメダイン(株)＜タイルエース＞
- ・(株)大建科学＜ネオピタ#88 艶消し＞ (ダイライト下地除く)

※適応下地はサイディング及びモルタル下地となります。

品名	寸法(W×H)	厚さ	数量	入数	重量
フラット	390mm × 190mm	10~45	1ケース(約1㎡)	13枚	1枚0.8kg
コーナー	(242+46)×190mm		1ケース(約1㎡)	10枚	1枚0.6kg

この商品は販売終了しました

PULITO

安定化二酸化塩素：プリート



300ml スプレーボトル

安定化二酸化塩素のチカラにより室内・衣服などに潜むウイルス・細菌・臭いを瞬時にカット。

- ・塩素の2.6倍の殺菌力
- ・悪臭の元を酸化分解
- ・発ガン性物質を発生しません。
- ・ニオイがほとんどありません。
- ・効果が持続します。

■安全性

プリーートの主成分は安定化二酸化塩素です。安定化二酸化塩素は安全性・毒性・効能・効果に関し国際基準を満たし、国内外の公的機関の認定を受けています。

- ・国際食品添加物専門委員会
人体摂取許容基準A1クラス認証（砂糖、塩と同クラス）
- ・米国食品医薬品省
医薬品、医薬部外品、食品添加物、医療用消毒、医療用機器消毒に使用許可
- ・米国食品安全検査局
食品、食肉消毒許可
- ・日本厚生労働省
飲料水の殺菌、プール・公衆浴場の水殺菌、小麦粉の漂白、一般殺菌等に使用許可。

■除菌効果

安定化二酸化塩素は次亜塩素酸ナトリウムなどの塩素系の化合物と比較して約2.6倍の除菌力を有し、反応速度が約3倍です。食中毒の要因となるバクテリア、ウイルスに強い除菌作用があり、0-157、コレラ菌、レジオネラ菌、インフルエンザ、ノロウイルス、その他多数に短時間（秒単位）で除菌効果を示します。



処理前細菌 処理後細菌
安定化二酸化塩素による
空気中の細菌削減効果試験

■消臭効果

プリートはニオイの元となる物質を化学反応によって消臭を行い、これは安定化二酸化塩素の持つ酸化力によるもので、雑菌の細胞膜が破壊され臭いの元を断ちます。またニオイの原因となる多種多様な化合物と反応するので、あらゆる場面で消臭効果を発揮します。

■用途

- プリートは広範囲に適用できます。
- ・医療関連機器装置、調理器具などの消臭・除菌
 - ・レストラン、ホテル、養護施設、病院などの環境衛生上の除菌・消臭
 - ・ペット関連の除菌・消臭
 - ・トイレ、台所、ごみ箱、靴箱、カーテンなどの除菌・消臭
 - ・プリートを入れた加湿器で噴霧し、環境衛生の維持
 - ・手指へのスプレー

ウイルス除菌効果



細菌除菌効果



強力消臭効果



30ml携帯用スプレー



CELA

STAG COLLECTION
弱酸性次亜塩素酸水：セラ



300ml スプレーボトル

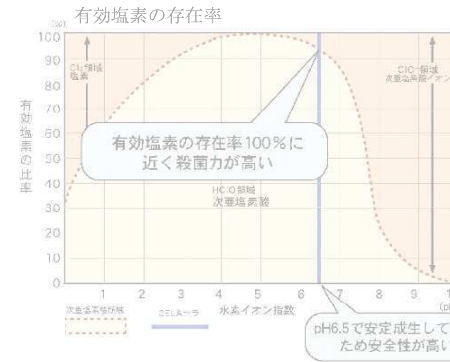
安全な除菌と消臭を基本に考えて作られた、pH（水素イオン指数）を安定させた弱酸性次亜塩素酸水です。各種ウイルス・ニオイ対策に、人に優しい除菌・消臭液です。

従来の防カビ剤やまな板等の除菌剤、およびプールや水道水に含まれる、次亜塩素酸ナトリウムは、取り扱いが危険なばかりでなくpH10以上の強アルカリ性であり、希釈しpH8前後の希釈次亜水にしなければ次亜塩素酸の殺菌効果が得られません。

セラは、今まで困難とされてきたpH制御を可能にした弱酸性水なので、安心して除菌・消臭等にご利用いただけます。



- ・次亜塩素酸（HClO）の塩素（Cl）に電子を引き抜かれた有機物（菌、ウイルス、ニオイ物質）は酸化され、その機能を失います。
- ・次亜塩素酸は安全性が高く環境負荷が小さいため、様々な分野で有効活用されています。（病院、介護施設、保育園、外食産業、ホテル、農業、漁業、ペット）



100ml スプレーボトル

抗菌作用試験結果

試験菌株	試験消毒剤濃度	殺菌区(半減期)	試験区(セラ)
大腸菌	3.5×10 ⁷ CFU/ml	3.5×10 ⁷ CFU/ml	10 ⁷ CFU/ml
0-157	4.0×10 ⁷ CFU/ml	3.8×10 ⁷ CFU/ml	10 ⁷ CFU/ml
枯草菌(芽胞)	8.8×10 ⁷ CFU/ml	7.0×10 ⁷ CFU/ml	10 ⁷ CFU/ml
黄色ブドウ球菌	8.8×10 ⁷ CFU/ml	7.0×10 ⁷ CFU/ml	10 ⁷ CFU/ml
ノロウイルス	6.8×10 ⁷ CFU/ml	6.8×10 ⁷ CFU/ml	3.0×10 ⁷ CFU/ml

●セラ：濃度は500ppm、pH=6.5による安定データ
●試験条件：pH7.0、CELA100ml/L、室温、1分間の接触時間、1分間の洗浄時間

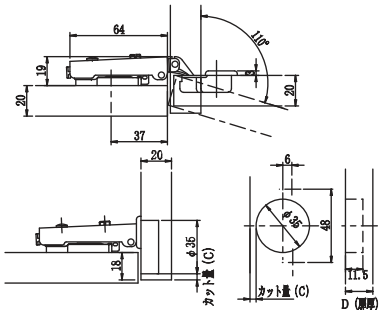
■特長

- ・菌、ウイルスのみに反応する強い除菌能力（0-157、ノロウイルス、レジオネラ菌他）
- ・殺菌効果のスピードは次亜塩素酸ナトリウムの約80倍です。瞬時に除菌を行います。
- ・菌に触れたり有機物に接触すると、普通の水に戻ります。水洗いと同じ感覚で御使用いただけます。
- ・弱酸性で肌や人体にほとんど影響を与えず、手についても手荒れがほとんどありません。
- ・衣服が付着変色することはありません。
- ・塩素系除菌消臭剤と違い、塩素ガスの発生が無く安心です。
- ・まな板、包丁、水切り等のキッチンまわりの除菌に。
- ・マスクに付着した菌の除菌や、気になるペットなどのニオイなど消臭にも有効です。

DTC Slide Hinge

DTC スライド丁番

■C98A676 110° 開き全カブセ (ワンタッチタイプ)



材質:SPCC
仕上げ:ニッケルメッキ

調整幅
左右調整: +5mm前後
調整: ±1.5mm
上下調整: ±2mm

品番	バネ
C98A676	有
A98A676	無
F98A676	遊バネ

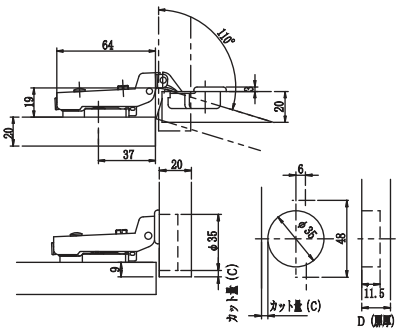
カット量(C)とカブセ量(E)の関係

カブセ量(E)	カット量(C)		
3	4	5	
19		0	
18	0	0	
17	0	2	
16	2	2	
15	2	4	
14	4	4	
13	4	5	
扉金厚(f)			

扉厚(D)と目地代(A)の関係

扉厚(D)	カット量(C)			目地代(A)
3	4	5		
18	1.4	1.3	1.2	
19	1.7	1.6	1.6	
20	2.0	2.0	1.9	
21	2.4	2.3	2.3	
目地代(A)				

■C98B676 110° 開き半カブセ (ワンタッチタイプ)



材質:SPCC
仕上げ:ニッケルメッキ

調整幅
左右調整: +5mm前後
調整: ±1.5mm
上下調整: ±2mm

品番	バネ
C98B676	有
A98B676	無
F98B676	遊バネ

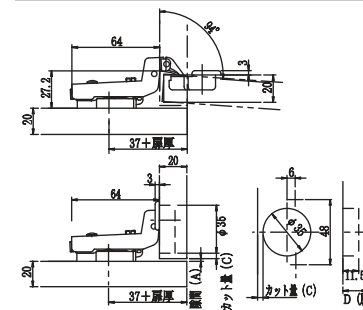
カット量(C)とカブセ量(E)の関係

カブセ量(E)	カット量(C)		
3	4	5	
10		0	
9	0	2	
8	0	2	
7	2	2	
6	2	4	
5	4	4	
4	4	5	
扉金厚(f)			

扉厚(D)と目地代(A)の関係

扉厚(D)	カット量(C)			目地代(A)
3	4	5		
18	1.4	1.3	1.2	
19	1.7	1.6	1.6	
20	2.0	2.0	1.9	
21	2.4	2.3	2.3	
目地代(A)				

■C98C616 110° 開きインセット (ワンタッチタイプ)



材質:SPCC
仕上げ:ニッケルメッキ

調整幅
左右調整: +5mm前後
調整: ±1.5mm
上下調整: ±2mm

品番	バネ
C98C616	有
A98C616	無
F98C616	遊バネ

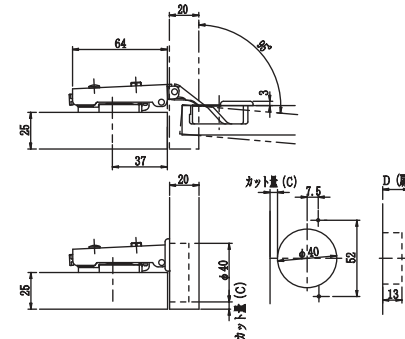
カット量(C)とカブセ量(E)の関係

カブセ量(E)	カット量(C)		
3	4	5	
1	0	2	
2	2	2	
3	2	4	
扉金厚(f)			

扉厚(D)と目地代(A)の関係

扉厚(D)	カット量(C)			目地代(A)
3	4	5		
18	1.4	1.3	1.2	
19	1.7	1.6	1.6	
20	2.0	2.0	1.9	
21	2.4	2.3	2.3	
目地代(A)				

■D98A697 95° 開き全カブセ (ワンタッチタイプ)



材質:SPCC
仕上げ:ニッケルメッキ

調整幅
左右調整: +5mm前後
調整: ±1.5mm
上下調整: ±2mm

品番	バネ
D98A697	有
AD98A697	無

カット量(C)とカブセ量(E)の関係

カブセ量(E)	カット量(C)												
3	4	5	6	7	8	9	10	11	12	13			
3							0		2				
2							0		2				
2.8							0	2	2	4	4		
2.7							0	2	4	4			
2.6							0	2	4	4			
2.5							0	2	4	4			
2.4							0	2	4	4			
2.3							0	2	4	4			
2.2							2	4					
2.1							2	4					
2.0							4						
扉金厚(f)													

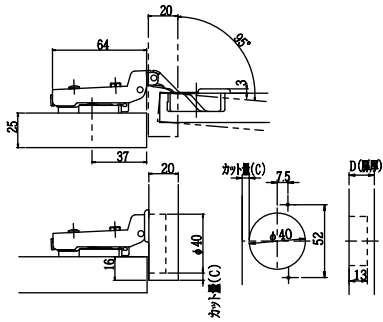
扉厚(D)と目地代(A)の関係

扉厚(D)	カット量(C)													目地代(A)
3	4	5	6	7	8	9	10	11	12	13				
2.0	2.1	2.2	2.3	2.4	2.5	2.6	2.7	2.8	2.9	3.0				
3	0.7	0.9	1.1	1.2	1.4	1.6	1.8	2.0	2.3	2.7	3.0			
4	0.7	0.9	1.1	1.2	1.4	1.6	1.7	1.9	2.3	2.6	3.0			
5	0.7	0.9	1.0	1.2	1.4	1.6	1.7	1.9	2.2	2.5	2.9			
6	0.7	0.8	1.0	1.2	1.4	1.5	1.7	1.9	2.1	2.5	2.8			
7	0.7	0.8	1.0	1.2	1.4	1.5	1.7	1.9	2.1	2.4	2.8			
8	0.6	0.8	1.0	1.2	1.3	1.5	1.7	1.9	2.0	2.4	2.7			
9	0.6	0.8	1.0	1.1	1.3	1.5	1.7	1.8	2.0	2.3	2.6			
10	0.6	0.8	1.0	1.1	1.3	1.5	1.7	1.8	2.0	2.2	2.6			
11	0.6	0.8	0.9	1.1	1.3	1.5	1.6	1.8	2.0	2.2	2.5			
12	0.6	0.8	0.9	1.1	1.3	1.5	1.6	1.8	2.0	2.1	2.5			
13	0.6	0.7	0.9	1.1	1.3	1.4	1.6	1.8	2.0	2.1	2.4			
目地代(A)														

DTC Slide Hinge

DTC スライド丁番

■D98B697 95° 開き半カブセ (ワンタッチタイプ)



材質: SPCC

仕上げ: ニッケルメッキ

品番	バネ
D98B697	有
AD98B697	無

カッタ量(C)とカブセ量(E)の関係

カブセ量 (E)	カッタ量(C)												
	3	4	5	6	7	8	9	10	11	12	13		
2.0							0		2			4	
1.9						0		2		4			
1.8					0		2		4				
1.7				0		2		4					
1.6			0		2		4						
1.5		0		2		4							
1.4	0		2		4								
1.3		2		4									
1.2			2		4								
1.1				2		4							
1.0					2		4						

厚厚(D)と目地代(A)の関係

カッタ量 (C)	厚厚(D)												
	2.0	2.1	2.2	2.3	2.4	2.5	2.6	2.7	2.8	2.9	3.0		
3	0.7	0.9	1.1	1.2	1.4	1.6	1.8	2.0	2.3	2.7	3.0		
4	0.7	0.9	1.1	1.2	1.4	1.6	1.7	1.9	2.3	2.6	3.0		
5	0.7	0.9	1.0	1.2	1.4	1.6	1.7	1.9	2.2	2.5	2.9		
6	0.7	0.8	1.0	1.2	1.4	1.5	1.7	1.9	2.1	2.5	2.8		
7	0.7	0.8	1.0	1.2	1.4	1.5	1.7	1.9	2.1	2.4	2.8		
8	0.6	0.8	1.0	1.2	1.3	1.5	1.7	1.9	2.0	2.4	2.7		
9	0.6	0.8	1.0	1.1	1.3	1.5	1.7	1.9	2.0	2.3	2.6		
1.0	0.6	0.8	1.0	1.1	1.3	1.5	1.7	1.8	2.0	2.2	2.6		
1.1	0.6	0.8	0.9	1.1	1.3	1.5	1.6	1.8	2.0	2.2	2.5		
1.2	0.6	0.8	0.9	1.1	1.3	1.5	1.6	1.8	2.0	2.1	2.5		
1.3	0.6	0.7	0.9	1.1	1.3	1.4	1.6	1.8	2.0	2.1	2.4		

材質: SPCC

仕上げ: ニッケルメッキ

品番	バネ
D98C697	有
AD98C697	無

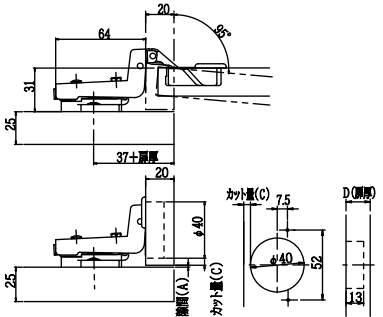
カッタ量(C)とカブセ量(E)の関係

目地代 (A)	カッタ量(C)			
	3	4	5	6
0.5				4
1.5		2		4
2.5			4	

厚厚(D)と目地代(A)の関係

カッタ量 (C)	厚厚(D)												
	2.0	2.1	2.2	2.3	2.4	2.5	2.6	2.7	2.8	2.9	3.0		
3	0.7	0.9	1.1	1.2	1.4	1.6	1.8	2.0	2.3	2.7	3.0		
4	0.7	0.9	1.1	1.2	1.4	1.6	1.7	1.9	2.3	2.6	3.0		
5	0.7	0.9	1.0	1.2	1.4	1.6	1.7	1.9	2.2	2.5	2.9		
6	0.7	0.8	1.0	1.2	1.4	1.5	1.7	1.9	2.1	2.5	2.8		

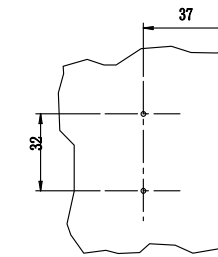
■D98C697 95° 開きインセット (ワンタッチタイプ)



■カム式調整座 (ワンタッチタイプ)



皿穴タイプ



材質: SPCC

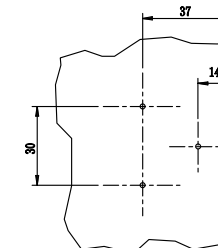
仕上げ: ニッケルメッキ

調整幅: ±2mm

品番	厚み
T00TQ	0mm
T20TQ	2mm
T40TQ	4mm

※ユーロピスタタイプも有ります。ピスタ長さは1.2mmです。受注生産で、システム穴用のダボタイプも作れます。

■ネジ式調整座 (ワンタッチタイプ)



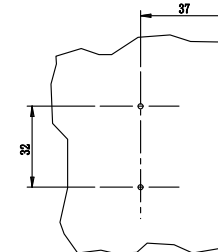
材質: SPCC

仕上げ: ニッケルメッキ

調整幅: ±2mm

品番	厚み
TK000	0mm
TK002	2mm
TK004	4mm

■長穴式調整座 (ワンタッチタイプ)



材質: SPCC

仕上げ: ニッケルメッキ

調整幅: ±2mm

品番	厚み
H00AQ	0mm
H20AQ	2mm
H40AQ	4mm

※受注生産で、システム穴用のダボタイプも作れます。

アクセサリ



■HK-310

材質：アルミニウム
仕上げ：シルバーアルマイト処理
寸法：W75×D50×H19



■HK-314

材質：アルミニウム
仕上げ：シルバーアルマイト処理
寸法：W140×D70×H123



■HK-315

材質：アルミニウム
仕上げ：シルバーアルマイト処理
寸法：W227×D70×H133



■HK-308

材質：アルミニウム
仕上げ：シルバーアルマイト処理
寸法：W450×D70×H14



■HK-326

材質：アルミニウム
仕上げ：シルバーアルマイト処理
寸法：W500×D120×H30



■HK-318

材質：アルミニウム
仕上げ：シルバーアルマイト処理
寸法：W610×D200×H14

■価格、仕様について

- ・製品の価格及び仕様は、諸般の事情により予告無く変更する場合があります。あらかじめご了承ください。
- ・自然素材を使用した製品は、掲載写真の色、柄等と多少違う場合があります。あらかじめご了承ください。
- ・価格には、運賃及び設置等に関わる費用は含まれておりません。

■寸法表示について

- ・表示してある寸法は、すべて製品の外形寸法をミリ（mm）単位で表示してあります。
- ・表示寸法と実寸法の許容差が多少異なる製品もあります。詳細寸法が必要な場合は別途ご請求ください。

■印刷の色調について

- ・掲載写真の色調は印刷によって実際の商品と多少異なる場合があります。あらかじめご了承ください。

■ご注文に際して

- ・ご注文に際しては、形状及び仕上げ等をご確認の上、品番にてお願いいたします。

■納期について

- ・製品によっては多少の納期を要するものもありますのでご注文の際にご確認下さい。

■別注品、特注品について

- ・仕上げについては別注も承っております。別途御見積りいたしますのでご相談下さい。
- ・物件対応商品等、図面からの作成もいたします。ご相談下さい。

■本カタログ掲載の製品は意匠登録出願等を行っています。

■経済情勢、原材料の変動などによって価格を変更することがあります。

■お問い合わせ先

- ・本カタログの巻末に記載しています。

■発行 初版 平成22年1月

■編集 株式会社シモダイラ 本社営業部

■発行所 株式会社シモダイラ

■監修 株式会社シモダイラ 商品開発課

■印刷 株式会社双文社